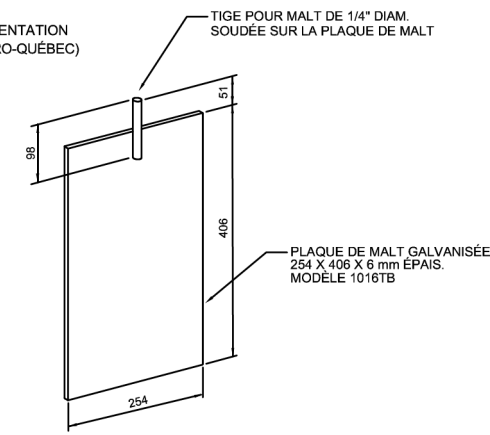


VUE EN PLAN



DÉTAIL "A"

**CARACTÉRISTIQUE DU BÉTON**  
 RÉSISTANCE A 28 JOURS = 32 MPA  
 AIR OCCLUS = 5% A 7%  
 AGREGATS 15 mm MAXIMUM  
 AFFAISSEMENT = 50mm - 100mm

PRÉVOIR UN COUSSIN DE 150mm DE PIERRE NETTE DE 19mm

L'EXCAVATION ET LE REMBLAYAGE DOIT ÊTRE EFFECTUÉ SELON LES NORMES DES ORGANISATIONS MUNICIPALES ET GOUVERNEMENTALES EN VIGUEUR.

CAPUCHONNER LES CONDUITS À LA SURFACE DE LA BASE AVEC DES BOUCHONS D'OBTURATION EN CAOUTCHOUC

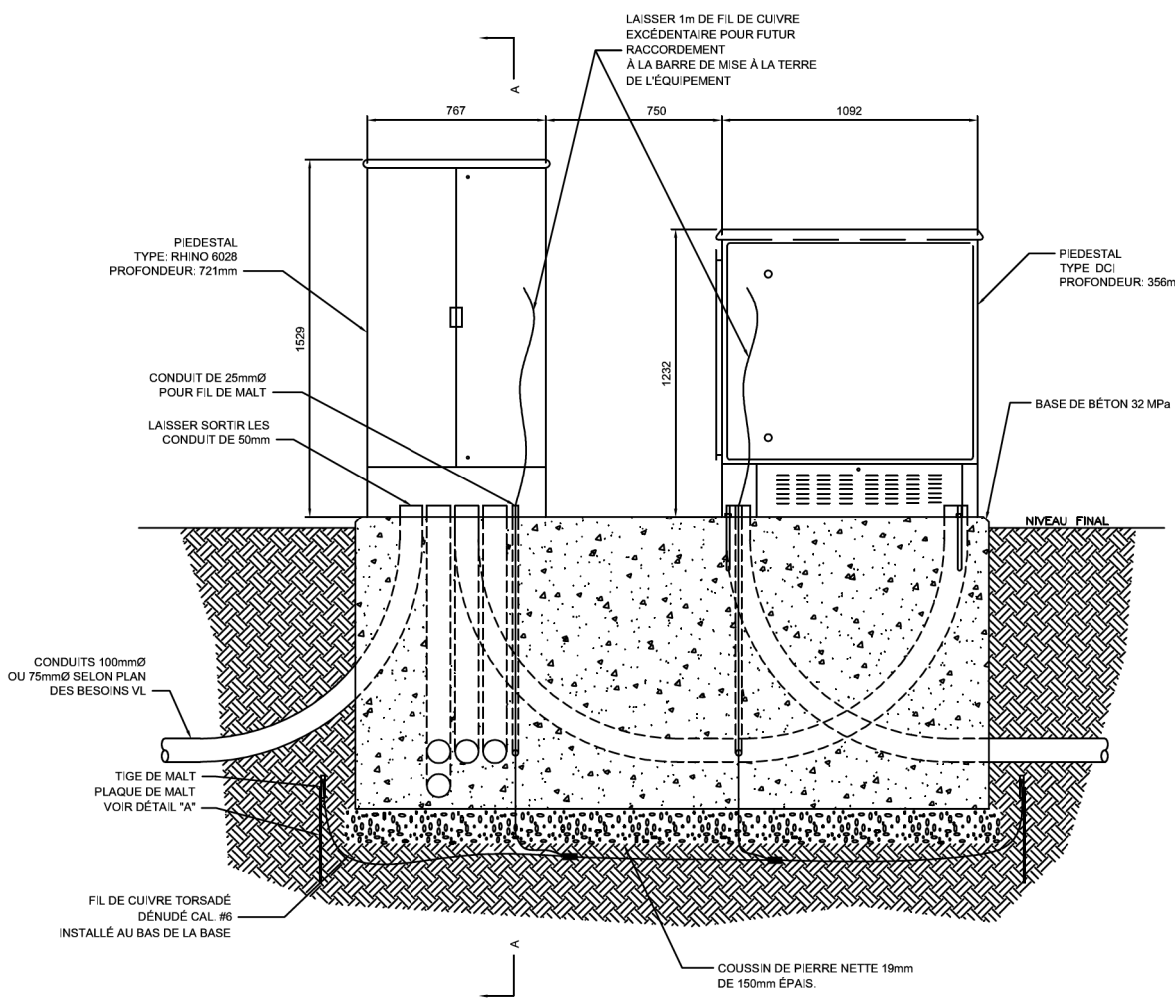
PRÉVOIR UN CHANFREIN DE 25mm x 25mm SUR TOUT LE CONTOUR DE LA BASE.

LE DESSUS DE LA BASE DEVRA ÊTRE AU NIVEAU

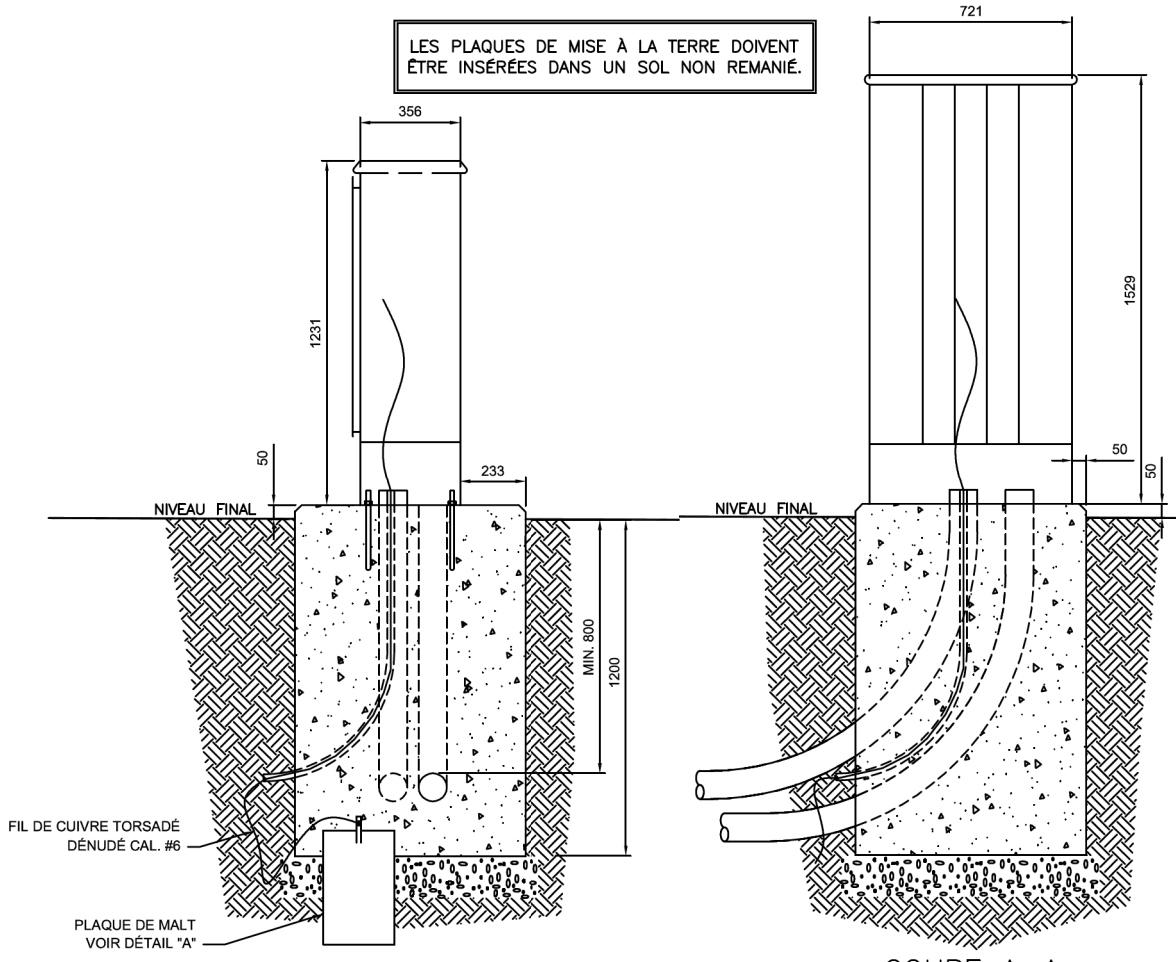
**DÉGAGEMENT MINIMUM DE 1.0m AUTOUR**

DES BOLLARDS SONT NÉCESSAIRES SEULEMENT SI LE PIEDESTAL EST À MOINS DE 1,5m D'UNE ENTRÉE CHARTIÈRE OU D'UNE VOIE DE CIRCULATION AUTOMOBILE VOIR PLAN DU POTEAU DE PROTECTION POUR SON IMPLANTATION

LES PLAQUES DE MISE À LA TERRE DOIVENT ÊTRE INSÉRÉES DANS UN SOL NON REMANIÉ.



VUE DE FACE



VUE DE PROFIL

- NOTES D'INSTALLATION**
- 1) LA ZONE DE CONSTRUCTION DEVRA ÊTRE REMISE À L'ÉTAT D'ORIGINE OU EN MEILLEURE CONDITION
  - 2) LES TRAVAUX SERONT COORDONNÉS AVEC UN AVIS DE 48 HEURES AVANT LE DÉBUT DES TRAVAUX, ENTRE LES SERVICES PUBLIC IMPLIQUÉ ET AVEC LA MUNICIPALITÉ.
  - 3) POSER IDENTIFICATEUR DE CÂBLE SOUTERRAIN AUX POTEAUX
  - 4) TOUT CONDUIT SERA MANDRINÉ ET MUNI D'UNE CORDE DE TIRAGE (POLYPROPYLENE DIA. 6MM.)
  - 5) TOUTES LES DIMENSIONS SONT EN MM SAUF INDICATION CONTRAIRE
  - 6) TOUT CONDUIT SOUS VOIE CAROSSABLE AINSI QUE TOUT COUDE, SERONT ENROBÉS DE BÉTON.
  - 7) AUCUN COUDE VERTICAL POUR PIEDESTAL, NE DEVRA ÊTRE INSTALLÉ ;  
 - À MOINS DE 500mm DE TOUT COUDE VERTICAL TIERS OU D'UN PUIITS HQ  
 - À MOINS DE 1500mm D'UNE VOIE CAROSSABLE, D'UN TROTTOIR, D'UNE PISTE CYCLABLE OU D'UN TRANSFORMATEUR HQ.  
 - À MOINS DE 2000mm D'UNE BORNE D'INCENDIE
  - 8) TOUTES SOUDURES SUR TIGE DE MALT DEVRONT ÊTRE DE TYPE CADWELD
  - 9) LA MALT DOIT ÊTRE COMMUNE À CELLE DE HQ SI LE SOCLE EST À MOINS DE 3m D'UNE MALT DE HQ
  - 10) UN RUBAN SIGNALÉTIQUE DEVRA ÊTRE INSTALLÉ AU DESSUS DES CONDUITS
  - 11) LE SOCLE CONSTRUIT SUR UNE SURFACE AUTRE QUE GAZONNÉE (EX: PAVÉ-UNI, PIERRE CONCASSÉE, ETC.) DEVRA EXCÉDER LE NIVEAU FINAL DE 152mm ( 6" )
  - 12) DES COPIES DE CE PLAN DEVRONT OBLIGATOIREMENT ÊTRE REMISES À L'ENTREPRENEUR QUI RÉALISERA LES TRAVAUX
- LE PRÉSENT PLAN CONSTITUE LES EXIGENCES DE VIDÉOTRON LTÉE.

**SCEAU DE L'INGÉNIEUR**



PROJETÉ PAR: **É. MILLARD**  
 DESSINÉ PAR: **C. DÉSILETS**  
 APPROUVÉ PAR: **P. COLLETTE**  
 CHARGÉ DE PROJET: .  
 DATE: **2014-06-02**

PROJET: **1745053**  
**ING-210124**

TITRE: **INSTALLATION TYPE D'UN PIEDESTAL RHINO-6028 AVEC DCI SUR BASE DE BÉTON UNIQUE AVEC PLAQUE DE MALT**

NO. DE DESSIN: **1745053**  
 SOURCE CARTO: .  
 ÉCHELLE: **AUCUNE**  
 FEUILLE: .