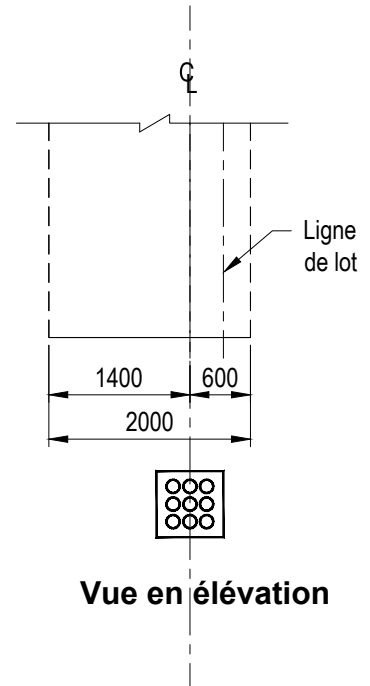
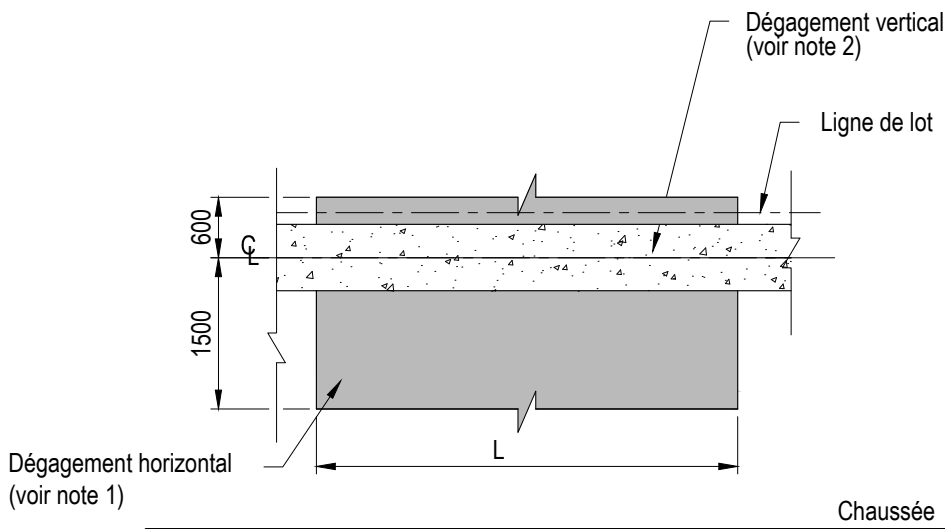


Vue en élévation
Dégagement vertical




Vue en élévation

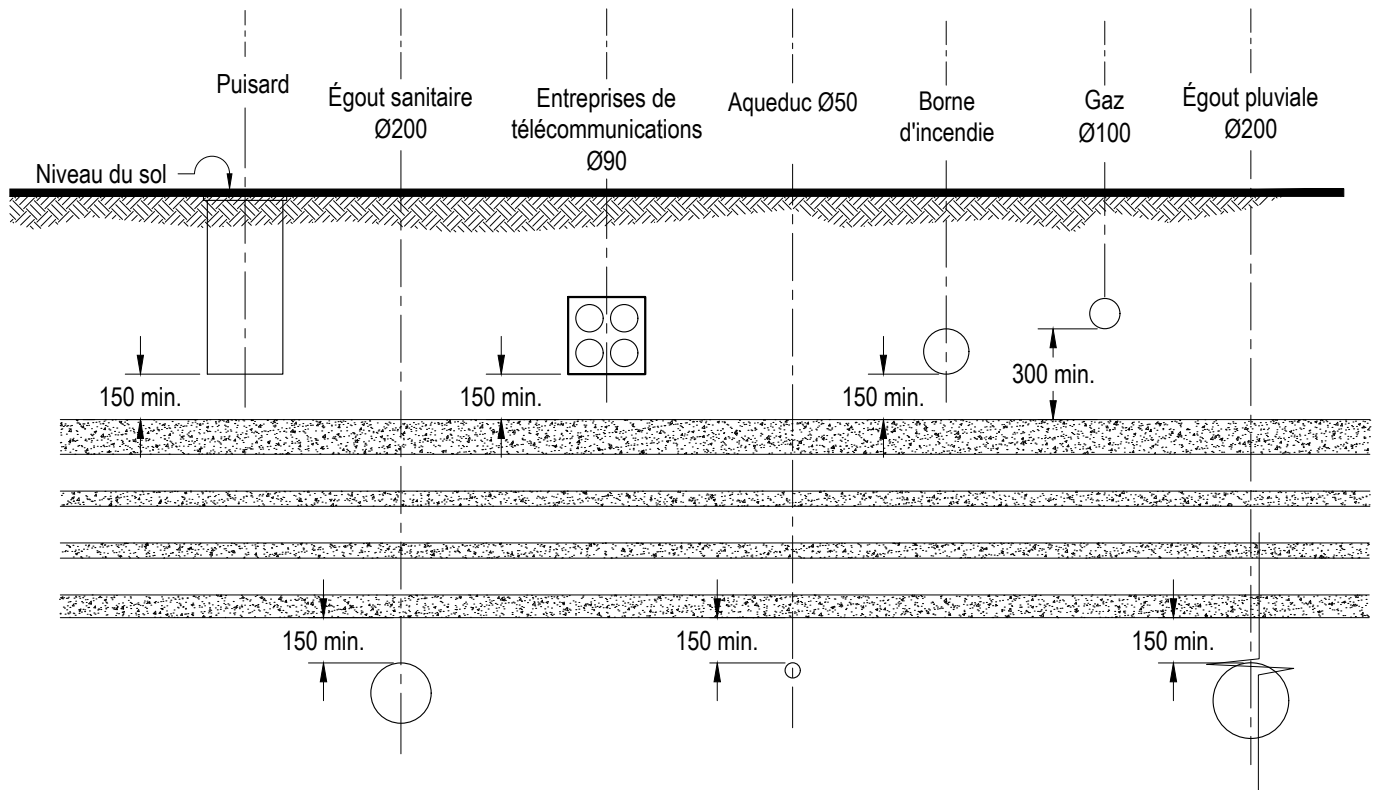


Vue en plan
Voie carrossable

Notes :

- Les zones libres demandées doivent être de niveau égal et sans pente (max 5 %) pour permettre d'accéder aux ouvrages civils par pelle hydraulique pour la construction, la maintenance et l'exploitation du réseau d'Hydro-Québec.
- 1 - Un dégagement horizontal de 1400 mm de part et d'autre de l'axe central de la ligne de distribution doit être laissé libre de tout aménagement (terrasse, banc de parc, boîte à fleurs, arbres, arbustes, clôtures) sur tout le long de la canalisation (L). Référence Norme E.51-02 **Droits de servitude, largeur d'emprise et distances minimales nécessaires à l'installation et à l'exploitation des lignes de distribution.**
- 2 - Un dégagement vertical doit être laissé libre en tout temps au-dessus de la zone de dégagement de la canalisation de toute installation en hauteur.


	Élaboration : Carole Bessette, ing.	DÉGAGEMENTS CANALISATIONS	N° : 101-0101-01	
	Ingénieur : <i>C. Bessette, ing.</i> <small>2020-03-13</small>		Volume : A.52.41	
NORME	Carole Bessette, ing. Permis OIQ #105141	GÉNÉRALITÉS	Date : 2020-03	Révision : 00
Échelle : 1:75		CANALISATIONS SOUTERRAINES	Page : 1 de 6	

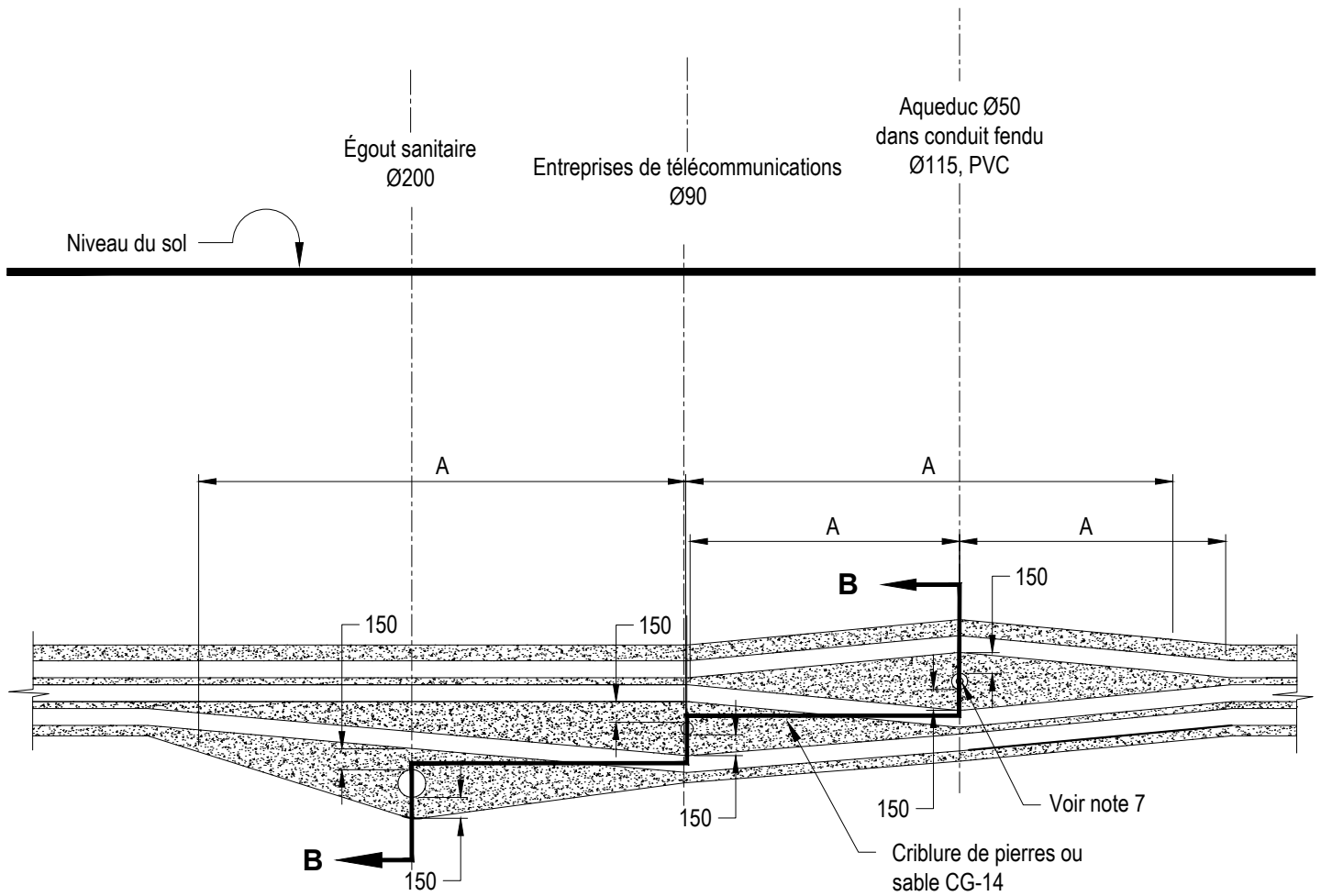


**Vue en élévation
Dégagement vertical au croisement**

Notes :

- Ces dégagements sont recommandés par la norme CSA C22.3 n° 7.

	Élaboration : Carole Bessette, ing.	DÉGAGEMENTS CANALISATIONS	N° : 101-0101-01	
	Ingénieur : <i>C. Bessette, ing.</i> <small>2020-03-13</small>		Volume : A.52.41	
NORME	Carole Bessette, ing. Permis OIQ #105141		GÉNÉRALITÉS	Date : 2020-03
Échelle : 1:25		CANALISATIONS SOUTERRAINES	Page : 2 de 6	

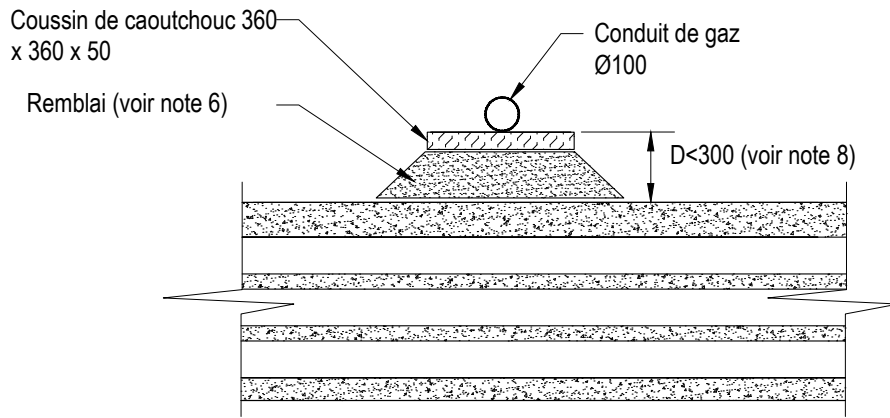


Vue en élévation
Écartement

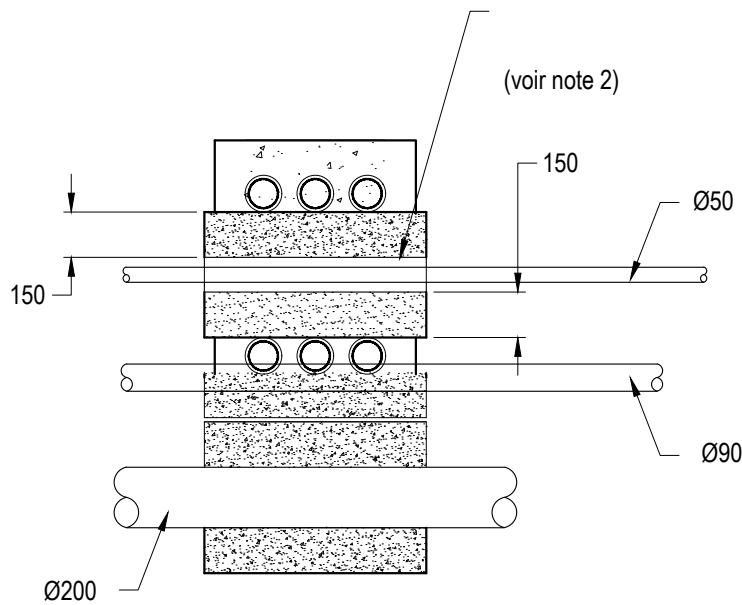
Notes :

5 - Les conduits des entreprises d'utilité publique doivent être protégés mécaniquement.

	Élaboration : Carole Bessette, ing.	DÉGAGEMENTS CANALISATIONS	N° : 101-0101-01	
	Ingénieur : <i>C. Bessette, ing.</i> <small>2020-03-13</small>		Volume : A.52.41	
NORME	Carole Bessette, ing. Permis OIQ #105141	GÉNÉRALITÉS	Date : 2020-03	Révision : 00
Échelle : 1:50		CANALISATIONS SOUTERRAINES	Page : 3 de 6	



Vue en élévation
Protection mécanique
 Éch.: 1:25

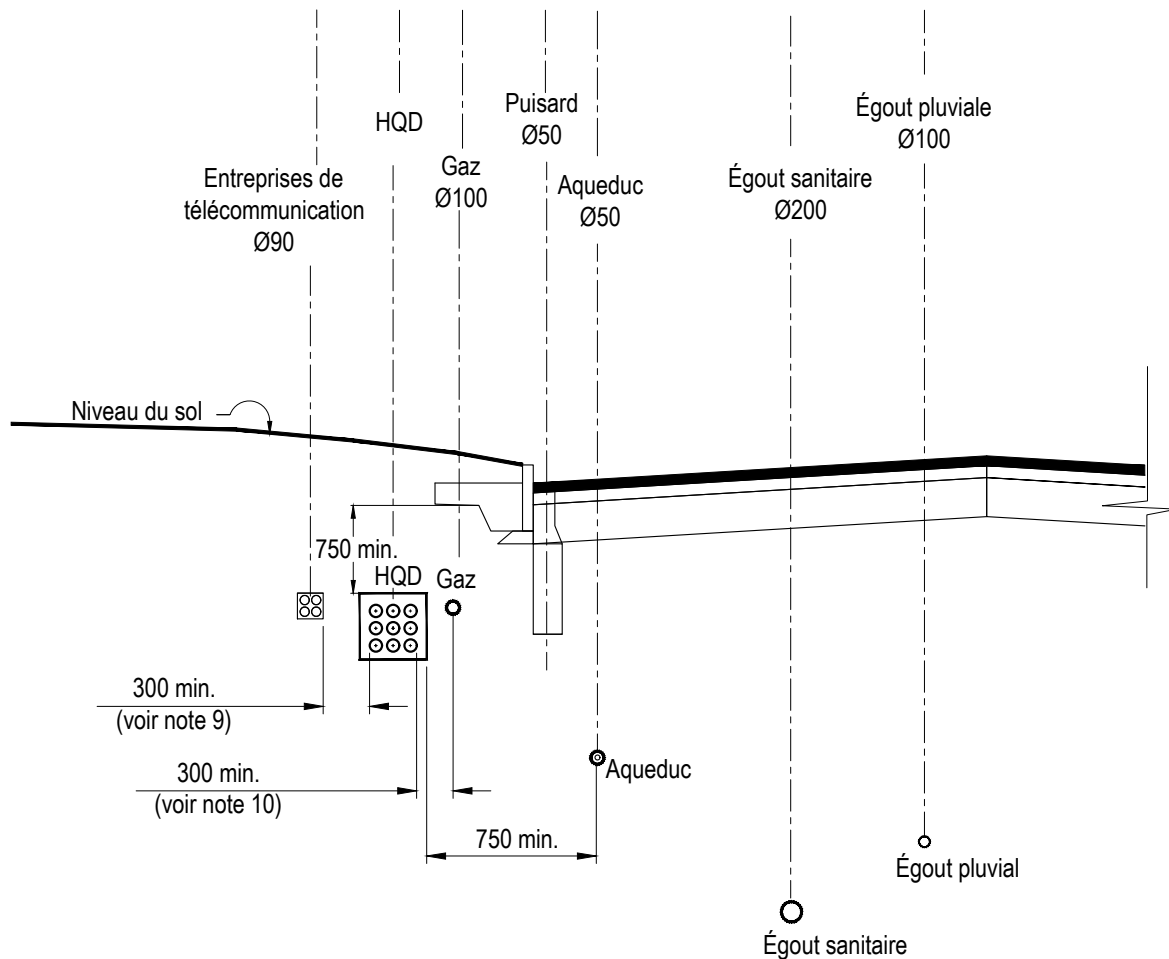


Coupe B-B
Protection autour des autres conduits
 Éch.: 1:25

Notes :

- 6 - Le remblai compactable doit être de même gélivité que le sol environnement.
- 7 - Utiliser un conduit fendu en PVC de 115 mm de diamètre comme protection autour des conduits de 75 mm et moins.
- 8 - Les conduits de gaz naturels nécessitent une protection mécanique particulière à moins de 300 mm de dégagement vertical. À moins de 50 mm de dégagement vertical, une entente doit être établie entre Hydro-Québec et la compagnie de gaz naturel quant à la protection mécanique à installer.


	Élaboration : Carole Bessette, ing.	DÉGAGEMENTS CANALISATIONS	N° : 101-0101-01	
	Ingénieur : <i>C. Bessette, ing.</i> <small>2020-03-13</small>		Volume : A.52.41	
NORME	Carole Bessette, ing. Permis OIQ #105141	GÉNÉRALITÉS	Date : 2020-03	Révision : 00
Échelle : 1:25		CANALISATIONS SOUTERRAINES	Page : 4 de 6	




**Vue en élévation
Dégagement horizontal**

Notes :

- 9 - Les câbles des entreprises de télécommunication ou de câblodistribution peuvent occuper une canalisation commune avec les câbles d'Hydro-Québec. Cependant, ces câbles doivent occuper les conduits individuellement et une séparation physique doit être placée entre les conduits appartenant à des propriétaires différents.
- 10- **Le Guide des travaux à proximité des réseaux gaziers**, émis par Énergir indique que les canalisations en parallèle doivent être localisées à 1000 mm des conduits de gaz.

	Élaboration : Carole Bessette, ing.	DÉGAGEMENTS CANALISATIONS	N° : 101-0101-01	
	Ingénieur : <i>C. Bessette, ing.</i> <small>2020-03-13</small>		Volume : A.52.41	
NORME	Carole Bessette, ing. Permis OIQ #105141	GÉNÉRALITÉS	Date : 2020-03	Révision : 00
Échelle : 1:25		CANALISATIONS SOUTERRAINES	Page : 5 de 6	

DÉGAGEMENTS		
Réseau municipal		Dégagement horizontal minimum (mm.)
Arbre	Tranchée ouverte	2000 ou 10 x Øarbre
	Conduit sans tranchée	10 x Øarbre
Boîte de vanne et boîte de service		750 750
Bordure de rue		750 (côté terrain) 1500 (côté rue)
Borne d'incendie		750 2000 1500
Branchement (aqueduc, égout sanitaire, égout pluvial, puisard et borne d'incendie)		750
Conduit principal (aqueduc, égout sanitaire, et pluvial)		1500
Fondation du bâtiment		50
Poteau et luminaire (base)		300
Structure civile municipale (chambre de vanne, puisard et regard d'égouts)		300 1000 1500

	Élaboration : Carole Bessette, ing.	DÉGAGEMENTS CANALISATIONS	N° : 101-0101-01	
	Ingénieur : <i>C. Bessette, ing.</i> <small>2020-03-13</small>		Volume : A.52.41	
NORME	Carole Bessette, ing. Permis OIQ #105141		GÉNÉRALITÉS	Date : 2020-03
Échelle : Aucune		CANALISATIONS SOUTERRAINES	Page : 6 de 6	