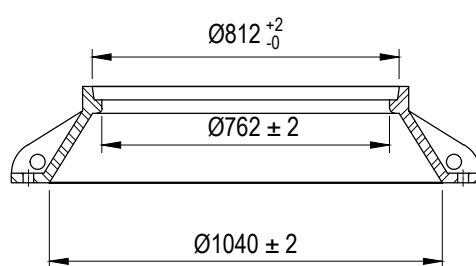


Trou (4) $\varnothing 28$
tous les 90°
sur la semelle

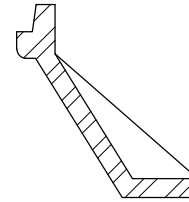
Vue en plan

Éch.: 1:20



Coupe A-A

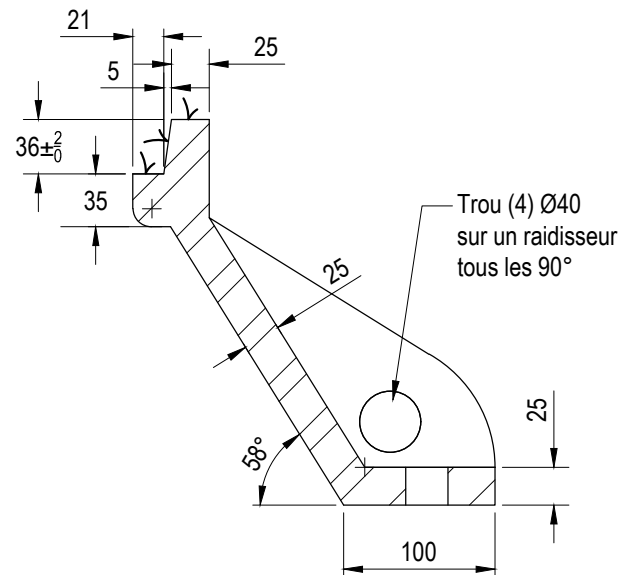
Éch.: 1:20



Coupe C-C

Raidisseur (4) sans trou de manutention

Éch.: 1:10



Coupe B-B

Raidisseur (4) sans trou de manutention

Éch.: 1:5

PROPRIÉTÉS MÉCANIQUES

- Matériau: fonte grise, classe 30B (207 MPa) conforme à la norme ASTM A48
- Fabrication, finition, contrôle de la qualité, etc. doivent être conformes selon la norme ASTM A48
- Angle de démoulage de 3°
- Symbole \checkmark pour surface usinée
- Masse: 227 kg

REQUIS POUR:

PA, CTE 5,7 et PA intégré