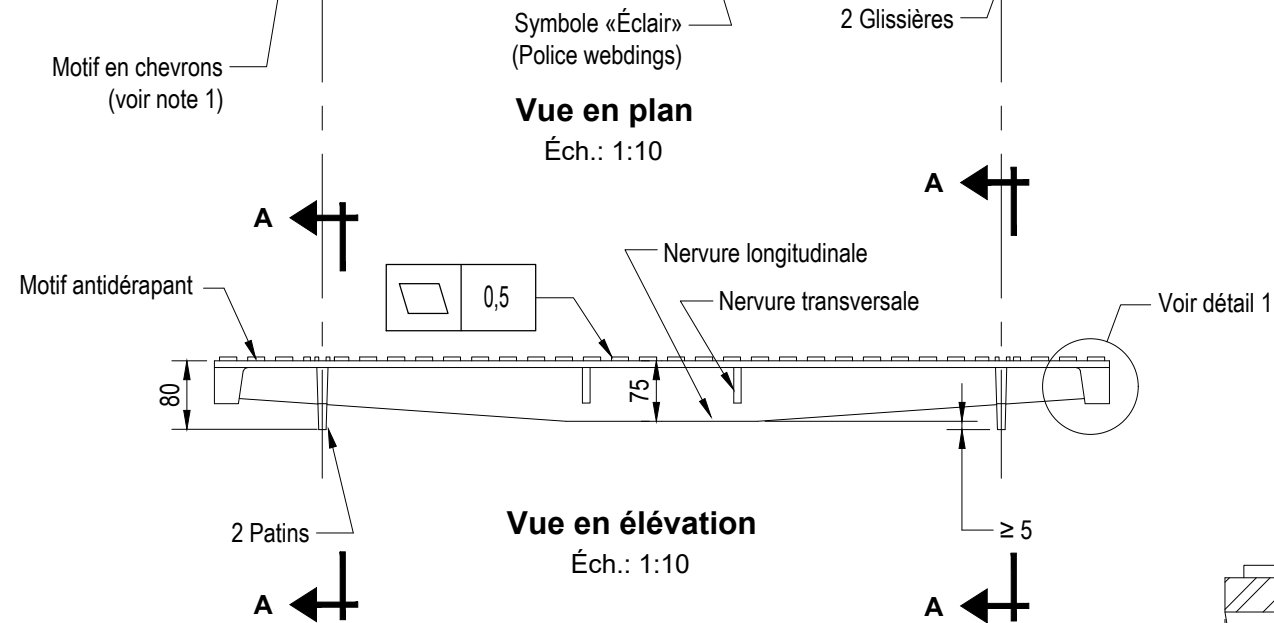
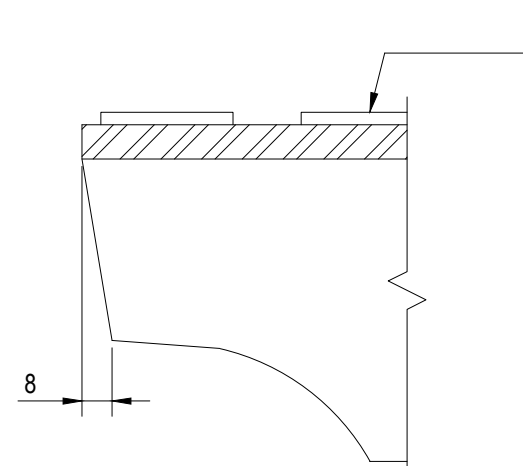


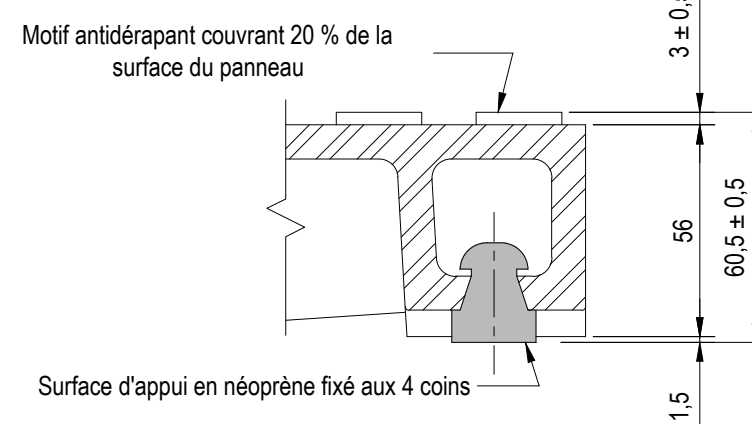
Vue en plan
Éch.: 1:10



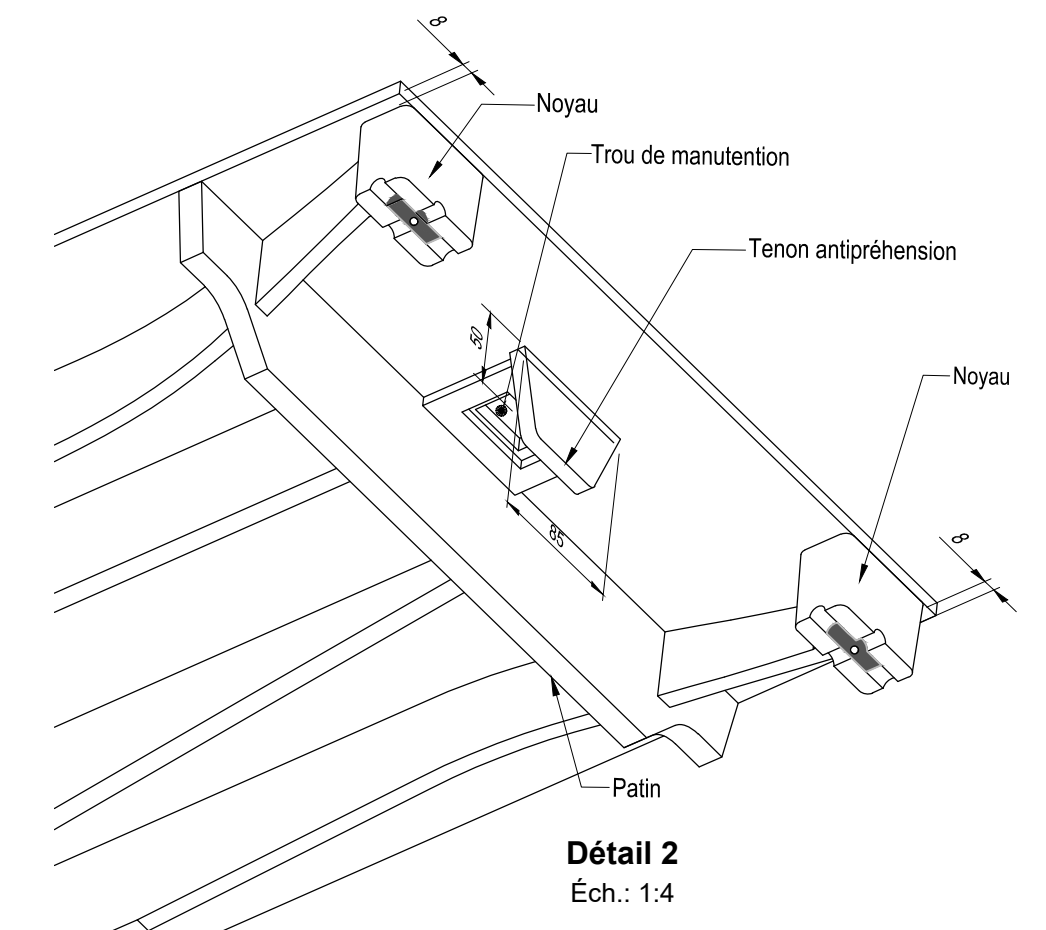
Vue en élévation
Éch.: 1:10



Coupe A-A
Éch.: 1:2



Détail 1
Éch.: 1:2



Détail 2
Éch.: 1:4

Marque de l'organisme de certification
et numéro de norme (A536)
 Voir détail 2
 Texte hauteur 15
 Classe de chargement
 Nom ou sigle du fabricant

Motif en chevrons
(voir note 1)

Symbole «Éclair»
(Police webdings)

2 Glissières

Motif antidérapant

80

2 Patins

0,5

Nervure longitudinale

Nervure transversale

Éch.: 1:10

≥ 5

Voir détail 1

Motif antidérapant couvrant 20 % de la
surface du panneau

3 ± 0,5

56

60,5 ± 0,5

1,5

Surface d'appui en néoprène fixé aux 4 coins

REQUIS POUR:
 MCJ, CTE 5,7, 7,3, 8,0, 8,0S,
 CTE 7,3 SN
 CTR 2,2 et CTR 4,0

PROPRIÉTÉS MÉCANIQUES	
- Matériau : fonte ductile 65-45-12 conforme à la norme ASTM A536.	
- Masse : 70 kg ± 2.	
- Classe de chargement B125 conforme à la norme EN-124.	

Note :
 1 - Faire approuver le motif par Hydro-Québec avant la fabrication.

	Élaboration : Carole Bessette, ing. Ingénieur : 	PANNEAU AVEC MOTIF ANTIDÉRAPANT	N° : 100-1301-04	
	NORME		Carole Bessette, ing. Permis OIQ #105141	Volume : B.31.21
Échelle : Indiquées	PARTICULARITÉS CIVILES	Date : 2020-03	Révision : 00	Page : 1 de 1
	ENCADREMENTS GÉNÉRAUX			