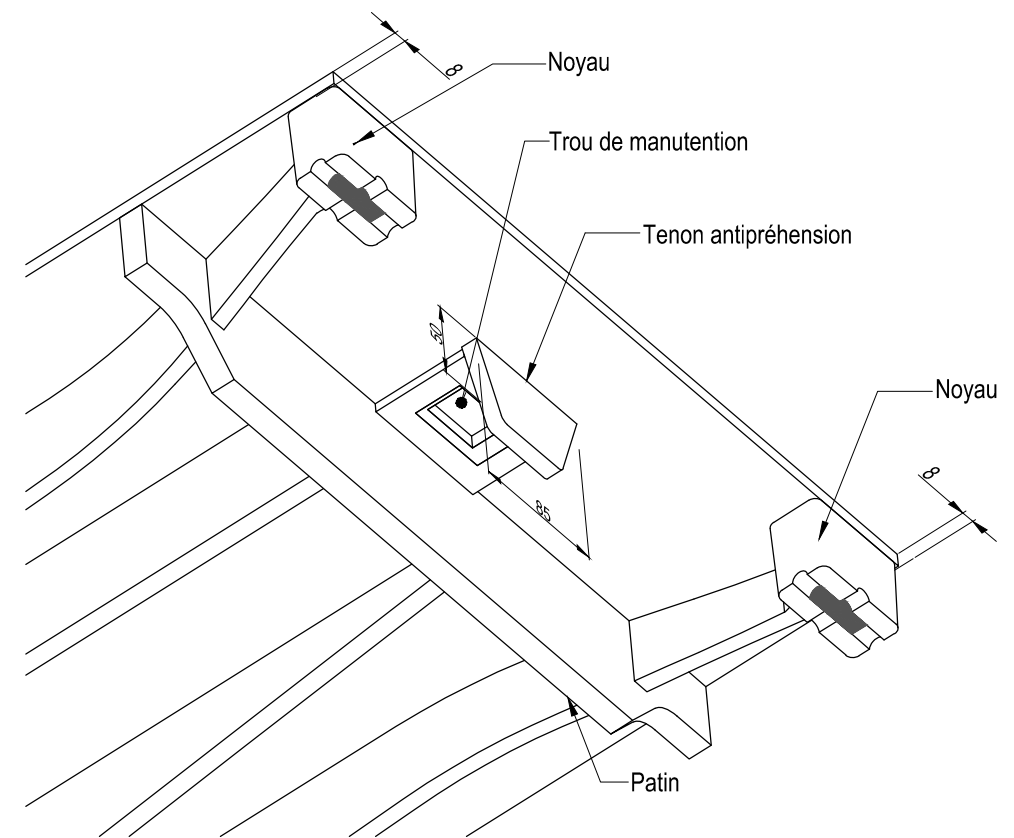
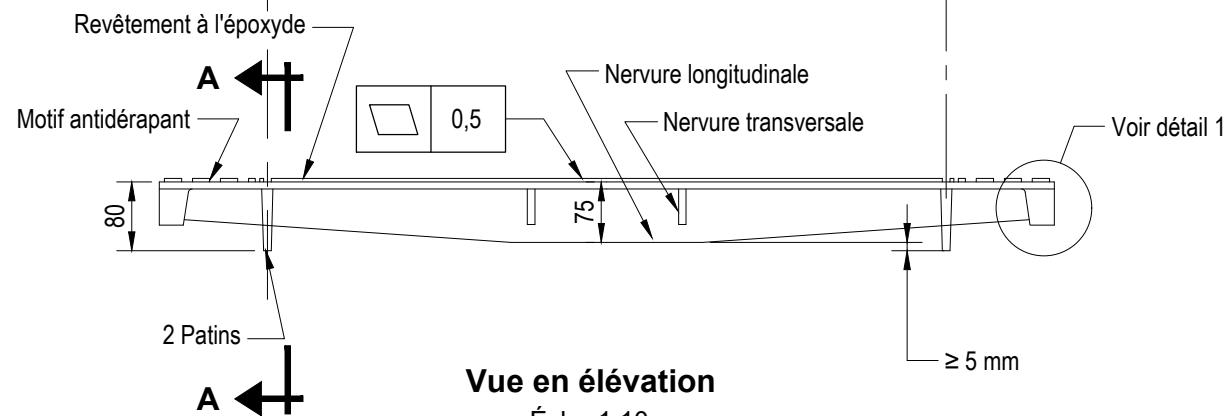


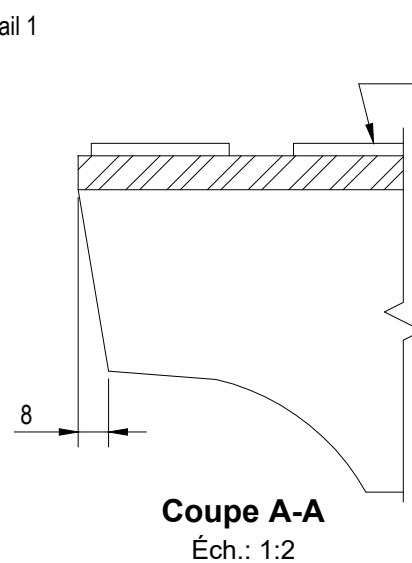
Vue en plan
Éch.: 1:10



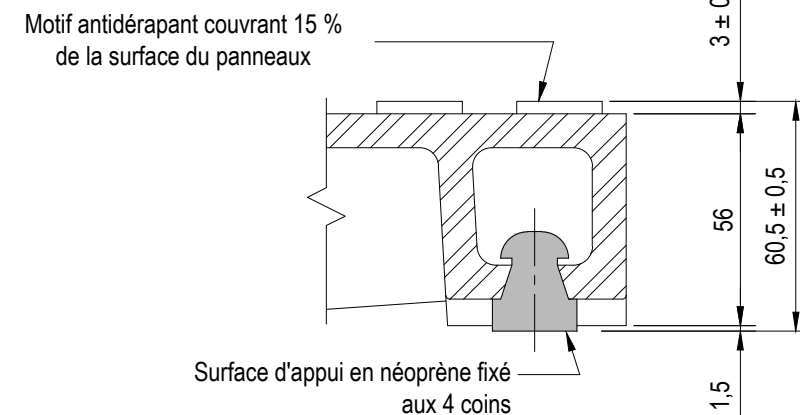
Détail 2
Éch.: 1:4



Vue en élévation
Éch.: 1:10



Coupe A-A
Éch.: 1:2



Détail 1
Éch.: 1:2

REQUIS POUR:
MCJ, CTE 5,7, 7,3, 8,0, 8,0S,
CTE 7,3 SN,
CTR 2,2 et CTR 4,0

PROPRIÉTÉS MÉCANIQUES

- Matériau : fonte ductile 65-45-12 conforme à la norme ASTM A536.
- Masse : 70 kg ± 2.
- Classe de chargement B125 conforme à la norme EN-124.

Note :

- 1 - Faire approuver le motif par Hydro-Québec avant la fabrication.

	Élaboration : Carole Bessette, ing.	<p>PANNEAU AVEC ÉPOXYDE COULEUR TROTTOIR</p>	N° : 100-1302-04	
	Ingénieur :		Volume : B.31.21	
<p>NORME</p>	Carole Bessette, ing. Permis OIQ #105141	PARTICULARITÉS CIVILES	Date : 2020-03	Révision : 00
		ENCADREMENTS GÉNÉRAUX	Page : 1 de 1	
Échelle : Indiquées				