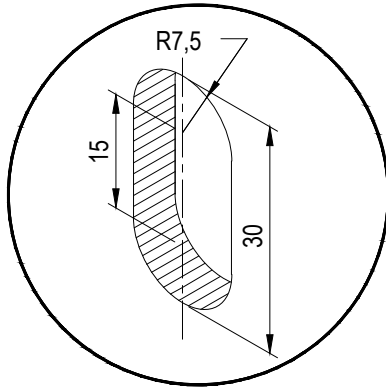


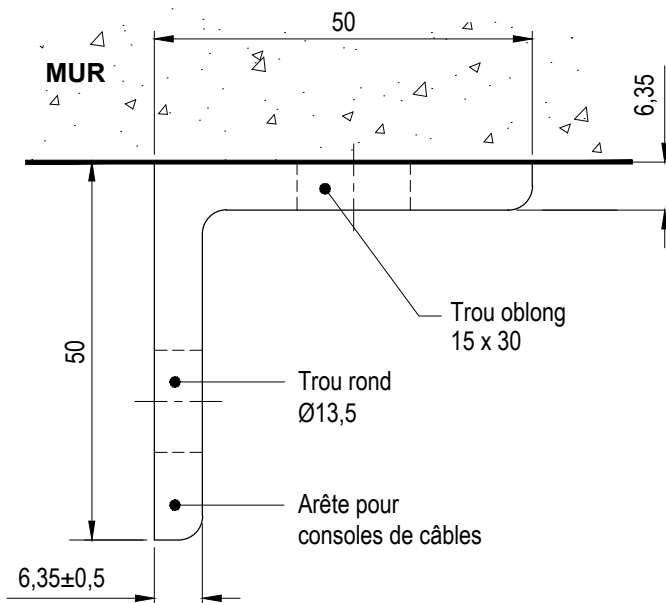
Code SAP

1110671



Détail trou oblong

Éch.: 1:1

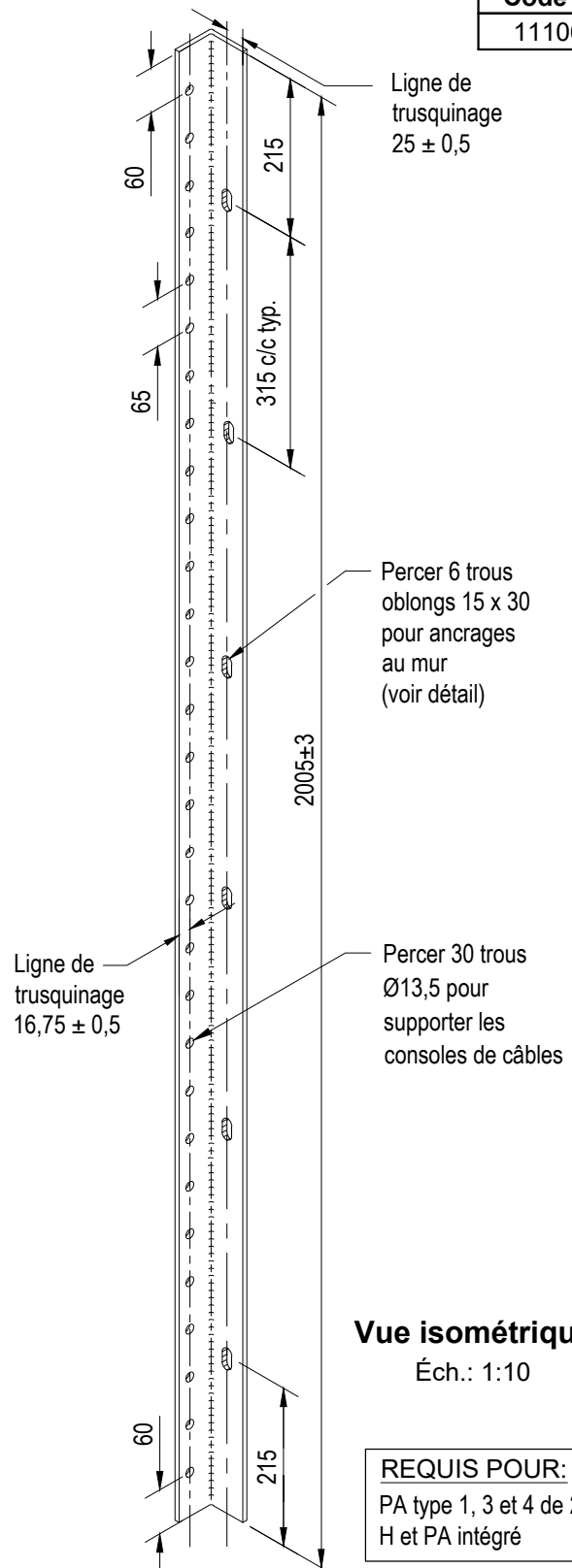


Vue en plan

Éch.: 1:1

PROPRIÉTÉS MÉCANIQUES

- Matériau : composite renforcé de fibre de verre conforme à la spécification technique Hydro-Québec STERD-S2/001
- Profilé 50 x 50 x 6,35 mm
- Tolérance de ± 1 mm sur les cotes, sauf avis contraire
- Respecter les diamètres exacts des trous qui devront être percés et non poinçonnés



Vue isométrique

Éch.: 1:10

REQUIS POUR:

PA type 1, 3 et 4 de 2,3 m
H et PA intégré

Élaboration :
Carole Bessette, ing.

Ingénieur :

Carole Bessette, ing.
Permis OIQ #105141

CORNIÈRE 2005

N° :

100-1505-04

Volume :

B.31.21

Date :

2020-03

Révision :

00

Page :

1 de 1

NORME

PARTICULARITÉS CIVILES

ENCADREMENTS GÉNÉRAUX

Échelle :
Indiquées