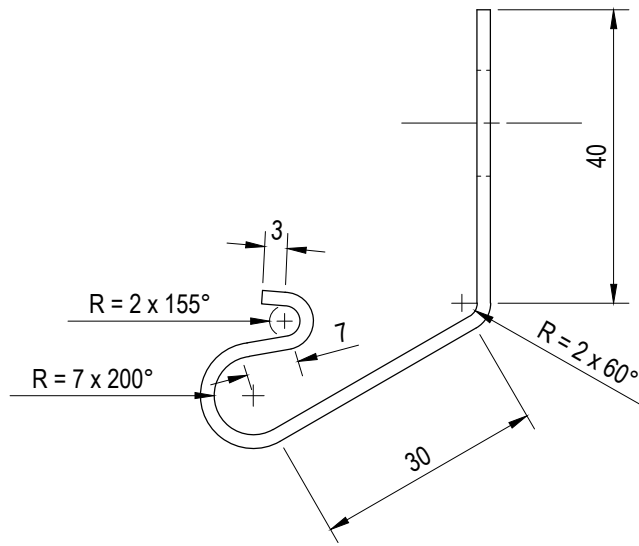


Vue en élévation



Vue de profil

PROPRIÉTÉS MÉCANIQUES

- Matériau : acier inoxydable de nuance AISI 316
- Jauge : 18
- Finition : 2B
- Longueur déployée : 112 mm

REQUIS POUR:
PA, MCJ, CTE, CTR et
PA intégré



Élaboration :
Carole Bessette, ing.
Ingénieur :

SUPPORT DE FIXATION 4/0 AWG

N° :
100-1990-04

NORME

Volume :
B.31.21

Échelle :
1:1

Carole Bessette, ing.
Permis OIQ #105141

PARTICULARITÉS CIVILES

Date :
2020-03 Révision :
00

ENCADREMENTS GÉNÉRAUX

Page :
1 de 1