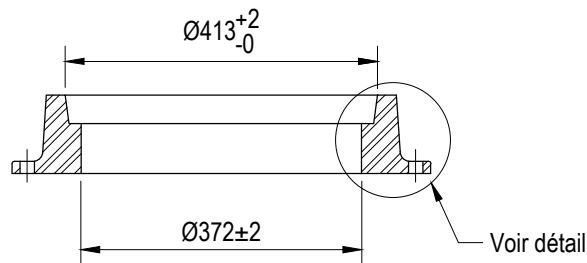
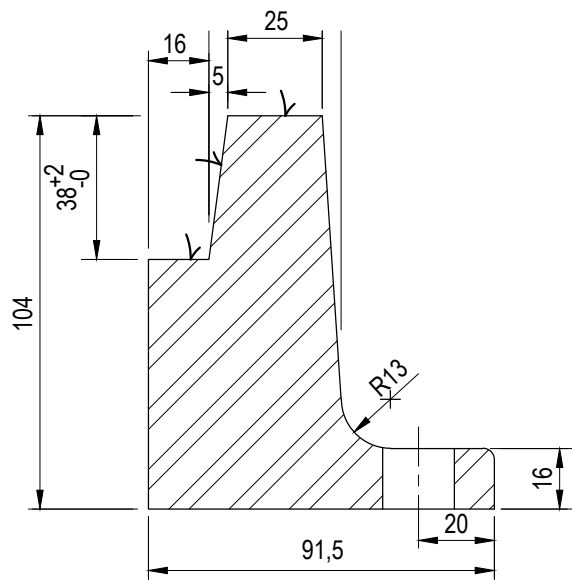


Vue en plan
Éch.: 1:10



Coupe A-A
Éch.: 1:10



Détail
Éch.: 1:2

PROPRIÉTÉS MÉCANIQUES

- Matériau: fonte grise, classe 30B (207 MPa) 45 MPa selon la norme ASTM A48
- Fabrication, finition, contrôle de la qualité, etc. doivent être conformes à la norme ASTM A48
- Angle de démoulage de 3°
- Symbole ✓ pour surface usinée
- Masse: 48 kg

REQUIS POUR:

PA



Élaboration :
Carole Bessette, ing.
Ingénieur :

CADRE DROIT
Ø372

N° :
102-1101-04

NORME

Volume :
B.31.21

CHAMBRES ENFOUIES DE JONCTION

Date :
2020-03 Révision :
00

Échelle :
Indiquées

Carole Bessette, ing.
Permis OIQ #105141

OUVRAGES CIVILS DE RACCORDEMENT ET DE JONCTION

Page :
1 de 1