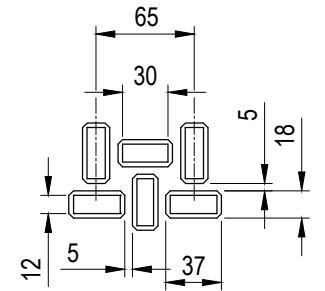
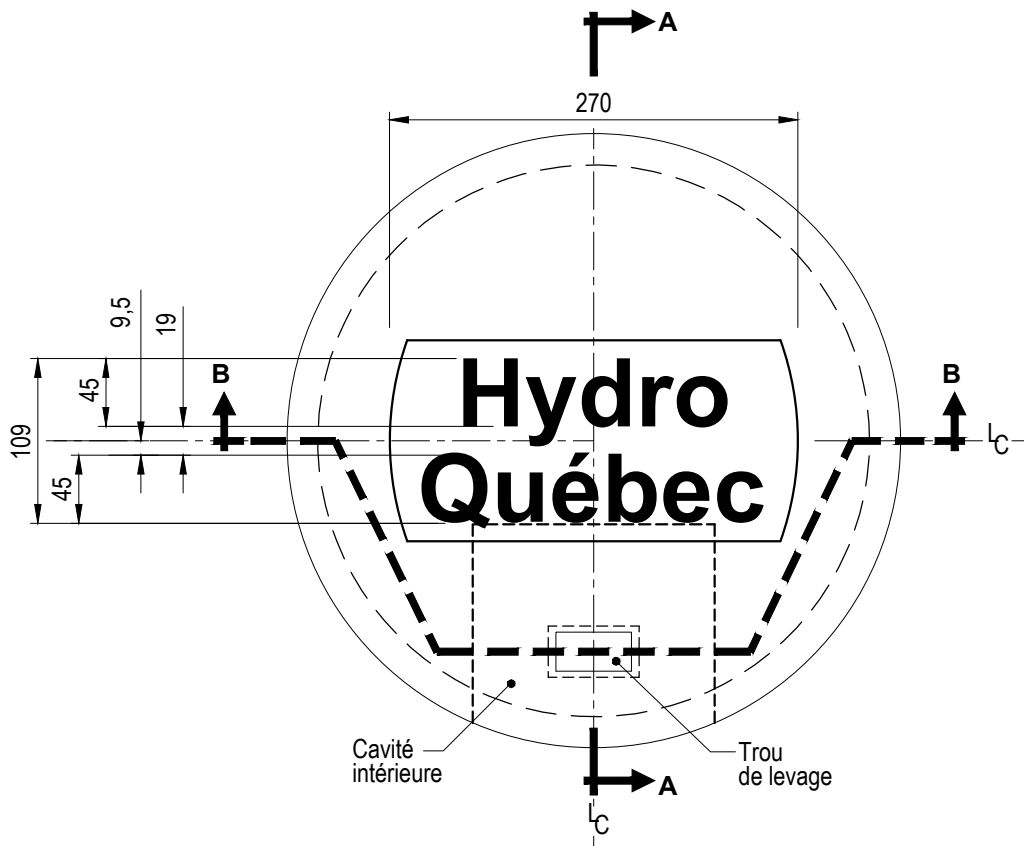
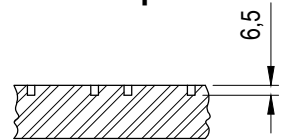


Code SAP
1007110

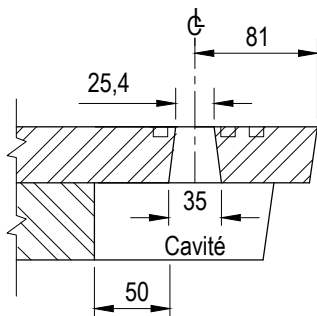


Vue en plan

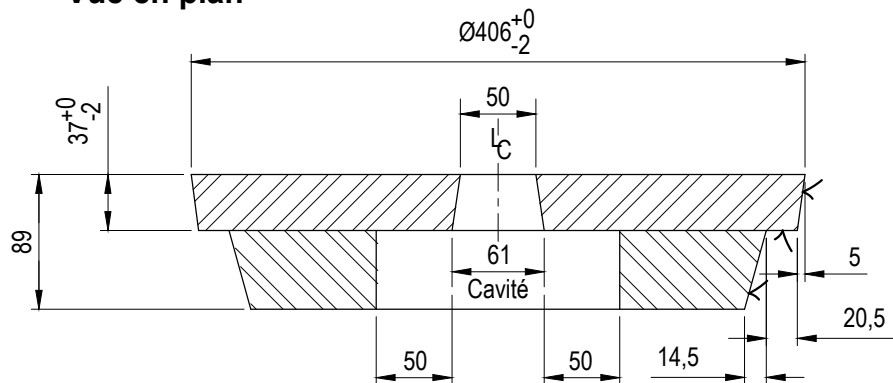


Vue en élévation
Détail du gaufrage

Vue en plan



Coupe A-A



Coupe B-B

PROPRIÉTÉS MÉCANIQUES

- Matériau: fonte grise, classe 30B (207 MPa) 45 MPa selon la norme ASTM A48
- Fabrication, finition, contrôle de la qualité, etc. doivent être conformes à la norme ASTM A48
- Angle de démoulage de 3°
- Symbole \surd pour surface usinée
- Masse: 65 kg



Élaboration :
Carole Bessette, ing.
Ingénieur :

**COUVERCLE HYDRO-QUÉBEC
Ø406**

N° :
102-1201-04

NORME

Volume :
B.31.21

Carole Bessette, ing.
Permis OIQ #105141

CHAMBRES ENFOUIES DE JONCTION

Date :
2020-03 Révision :
00

Échelle :
1:5

OUVRAGES CIVILS DE RACCORDEMENT ET DE JONCTION

Page :
1 de 1