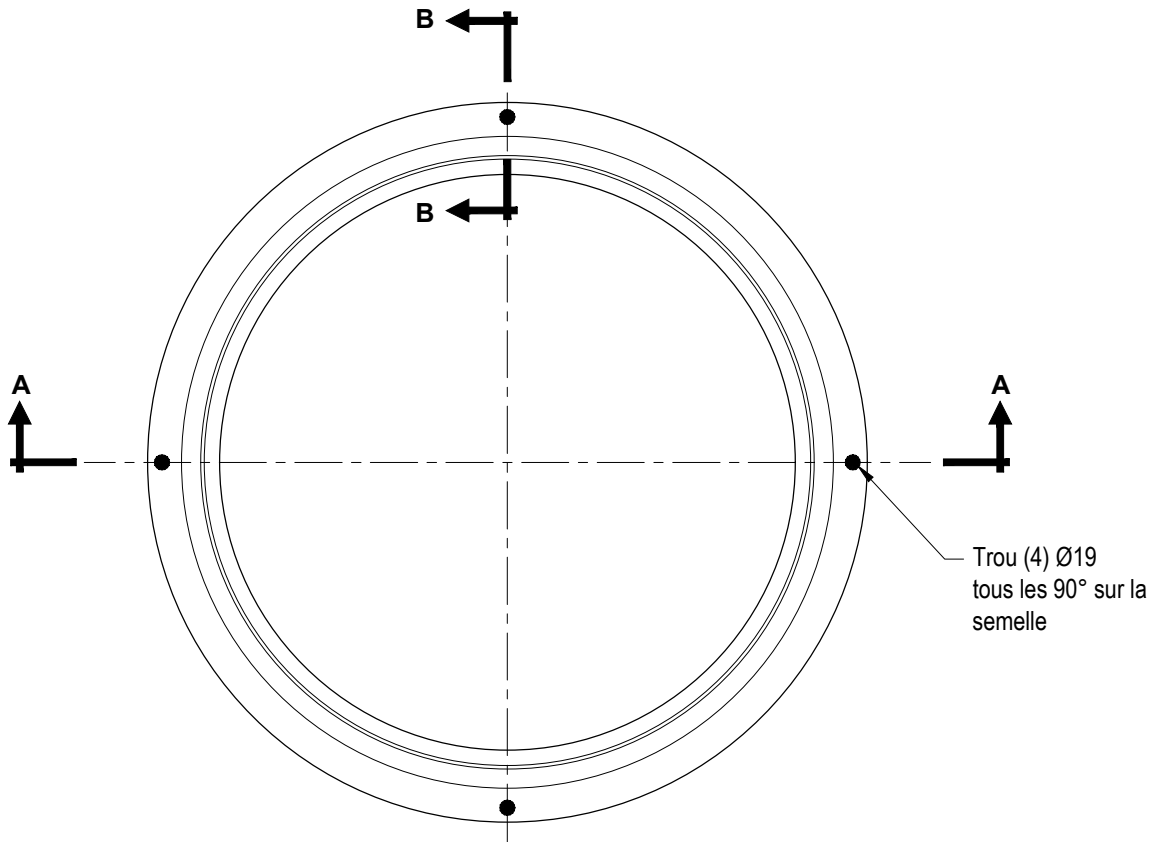
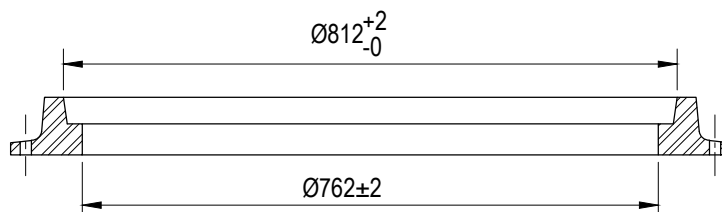


Code SAP

1007689

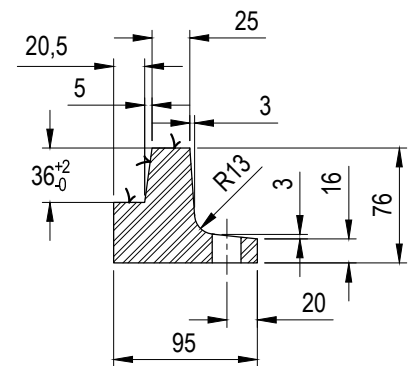


Vue en plan



Coupe A-A

Éch.: 1:10



Coupe B-B

Éch.: 1:5

## PROPRIÉTÉS MÉCANIQUES

- Matériau: fonte grise, classe 345 MPa selon la norme ASTM A48
- Fabrication, finition, contrôle de la qualité, etc. doivent être conformes à la norme ASTM A48
- Angle de démoulage de 3°
- Symbole  $\surd$  pour surface usinée
- Masse: 74 kg

REQUIS POUR:

PAC

Élaboration :  
Carole Bessette, ing.

Ingénieur :

Carole Bessette, ing.  
Permis OIQ #105141

## CADRE DROIT Ø762

N° :

102-3105-04

Volume :

B.31.21

Date :

2020-03

Révision :

00

Page :

1 de 1

NORME

Échelle :  
Indiquées

PUITS DE JONCTION

OUVRAGES CIVILS DE RACCORDEMENT ET DE JONCTION