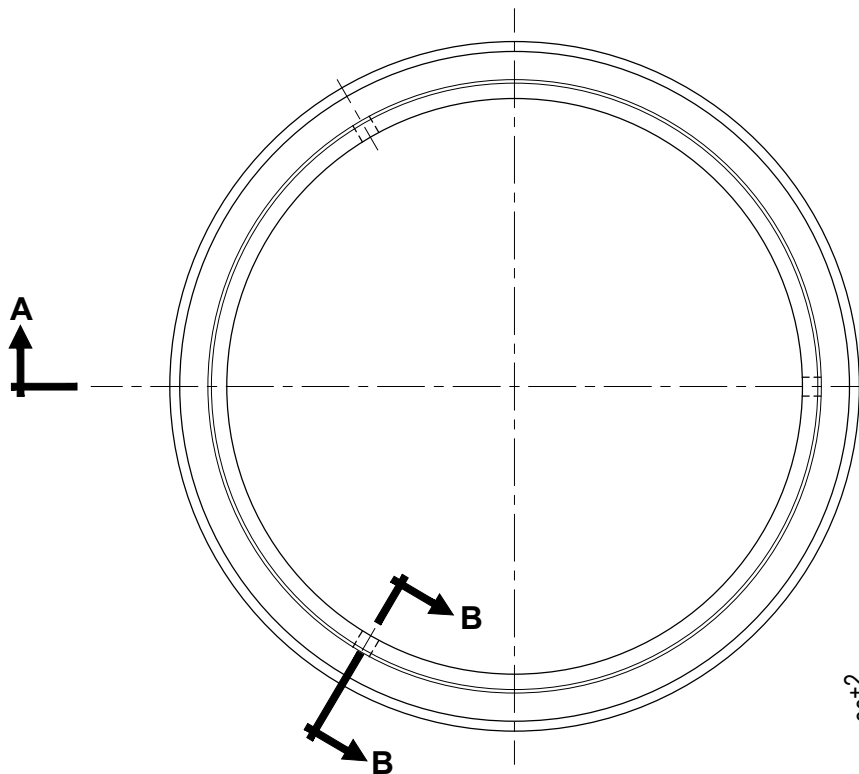
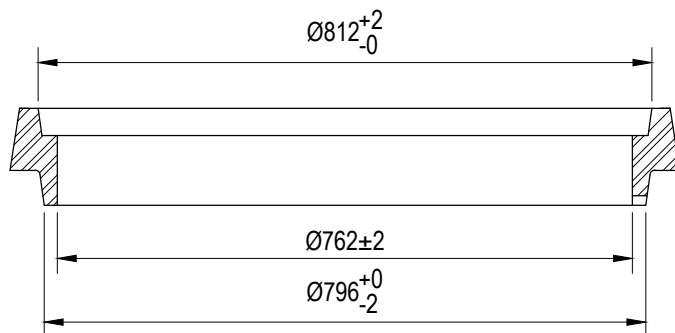


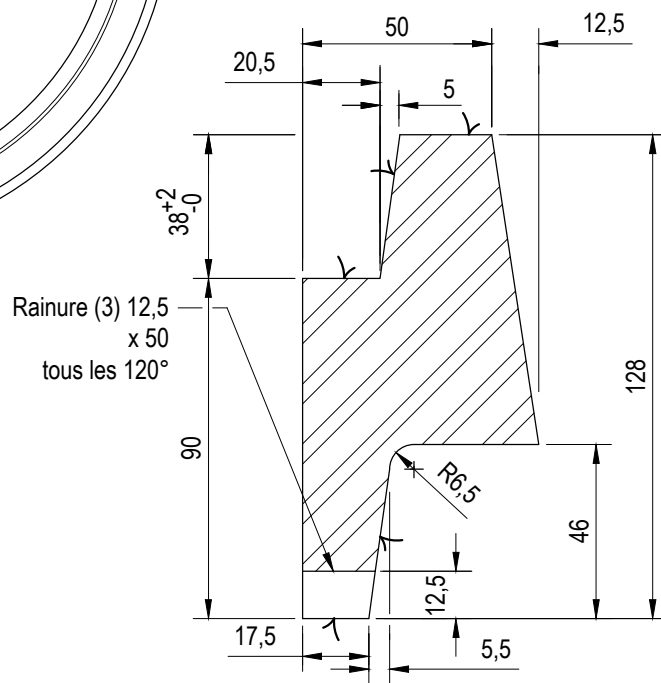
Code SAP
1007684



Vue en plan
Éch.: 1:10



Coupe A-A
Éch.: 1:10



Coupe B-B
Éch.: 1:2

PROPRIÉTÉS MÉCANIQUES

- Matériau: fonte grise, classe 30B (207 MPa) 45 MPa selon ASTM A-48
- Fabrication, finition, contrôle de la qualité, etc. doivent être conformes à la norme ASTM A-48
- Angle de démoulage de 3°
- Symbole \surd pour surface usinée
- Masse: à venir

REQUIS POUR:
PAC



Élaboration :
Carole Bessette, ing.
Ingénieur :

REHAUSSE DE CADRE 90
Ø762

N° :
102-3121-04

NORME

Volume :
B.31.21

Échelle :
Indiquées

Carole Bessette, ing.
Permis OIQ #105141

PUITS DE JONCTION

Date :
2020-03

Révision :
00

OUVRAGES CIVILS DE RACCORDEMENT ET DE JONCTION

Page :
1 de 1