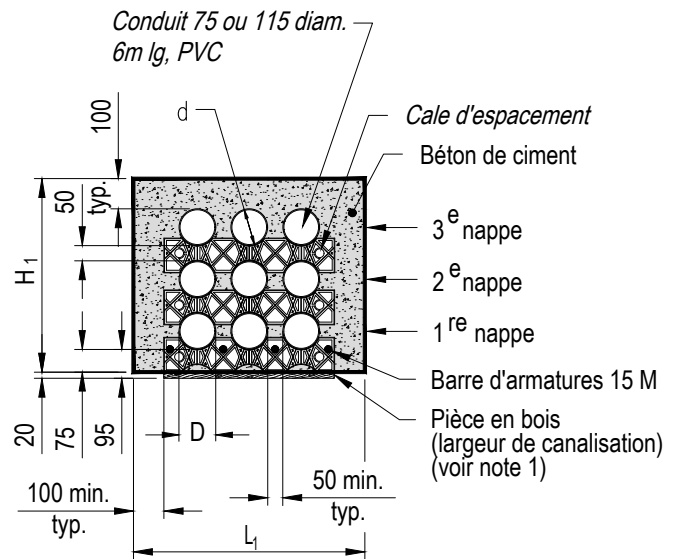


			CONFIGURATIONS	
Diamètre intérieur (d)			75	115
Diamètre extérieur (D)			83	122
Nombre de conduits	Disposition des barres d'armature	Disposition des conduits	DIMENSIONS $L_1 \times H_1$	
18	4		765 x 925	765 x 1160
16	5		940 x 660	940 x 815
15	4		765 x 790	765 x 985
12	5		940 x 525	940 x 645
12	4		765 x 660	765 x 815
9	4		765 x 525	765 x 645
8	5		940 x 390	940 x 470
8	3		595 x 660	595 x 815
6	4		765 x 390	765 x 470
6	3		595 x 525	595 x 645
4	3		595 x 390	595 x 470
3	4		765 x 260	765 x 300
2	3		595 x 260	595 x 300
2	2		425 x 390	425 x 470
1	2		425 x 260	425 x 300



Coupe A-A
1:25

$$L_1 = 250 + n \quad (172)$$

$$H_1 = 125 + N (D + 50)$$

d = diamètre inférieur du conduit

D = diamètre extérieur du conduit

n = nombre de conduits en largeur

N = nombre de conduits en hauteur

Requis pour :

Lorsque le sol est composé d'une argile très molle.

- Description : passe entre les doigts lorsque comprimé.

Un homme debout s'enfonce (< 75 mm.)

- Résistance au cisaillement, $C_u < 12 \text{ kPa}$
- Capacité portante admissible, $q_a < 30 \text{ kPa}$

Notes :

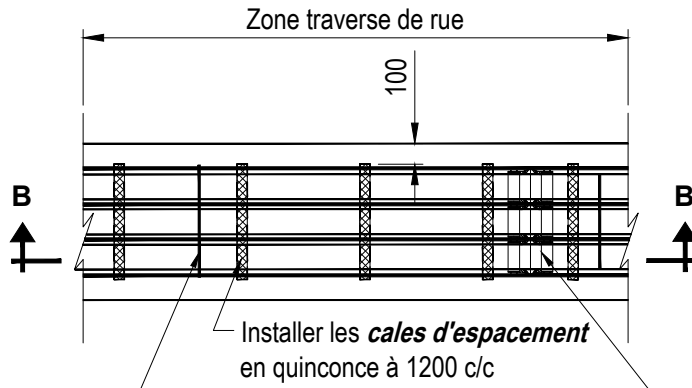
- La longueur de chevauchement des barres d'armature est de 600 mm.

- Les dimensions indiquées dans le tableau sont arrondies à 5 mm près.

1- La pièce de bois doit être de la même largeur que la cale d'espacement sous les conduits.

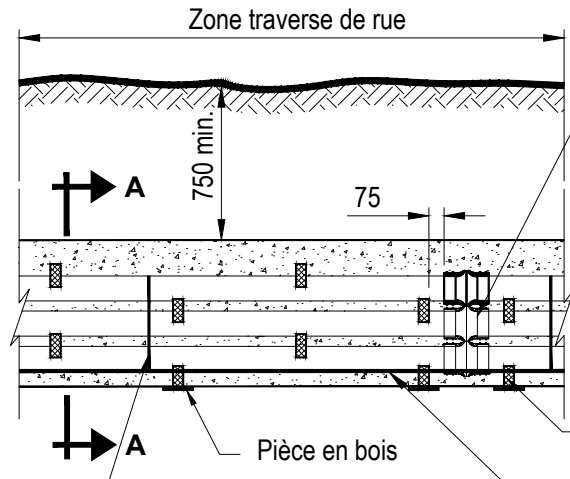
2- La dernière cale, située en bas de la canalisation, doit-être inversée pour respecter le dégagement de 75 mm.

	Élaboration : Carole Bessette, ing. Ingénieur	CONFIGURATION PARTICULIÈRE CHAUSSÉE	N° : 101-1020-01	
			Volume : B.41.21	
NORME	Carole Bessette, ing. Permis IOQ #105141	CANALISATIONS BÉTONNÉES	Date : 2020-03	Révision : 00
	Échelle : Indiquée	CANALISATIONS SOUTERRAINES	Page : 1 de 2	



Vue en plan

Manchon Ø75 ou Ø115
insertion forcée,
polyéthylène



Coupe B-B



Élaboration :
Carole Bessette, ing.

Ingénieur

C. Bessette, ing.
2020-03-19

Carole Bessette, ing.
Permis OIQ #105141

**CONFIGURATION PARTICULIÈRE
CHAUSSÉE**

CANALISATIONS BÉTONNÉES

CANALISATIONS SOUTERRAINES

N° :

101-1020-01

Volume :

B.41.21

Date :

2020-03

Révision :

00

Page :

2 de 2

Échelle :
1:40

NORME