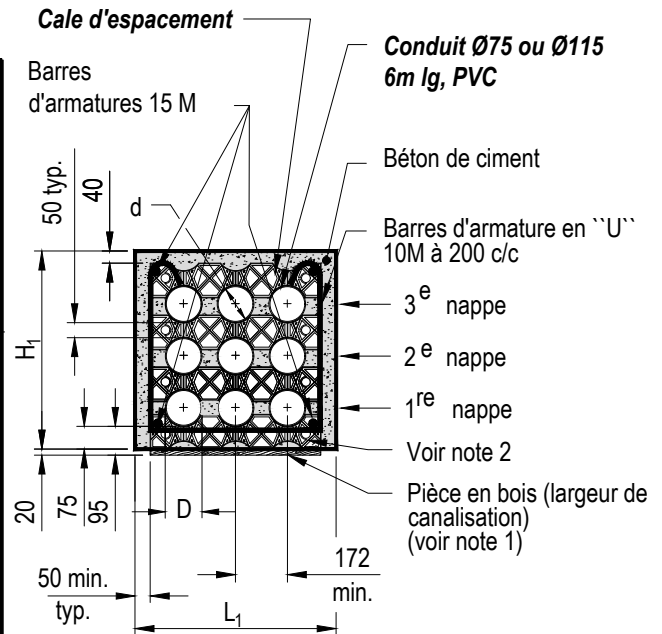


			CONFIGURATIONS	
Diamètre intérieur (d)			75	115
Diamètre extérieur (D)			83	122
Nombre de conduits	Disposition des barres d'armature	Disposition des conduits	DIMENSIONS L <sub>1</sub> x H <sub>1</sub>	
18			665 x 940	665 x 1170
15			665 x 805	665 x 1000
12			665 x 670	665 x 830
9			665 x 540	665 x 655
8			495 x 670	495 x 830
6			665 x 405	665 x 485
6			495 x 540	495 x 655
4			495 x 405	495 x 485
3			665 x 275	665 x 310
2			495 x 275	495 x 310
2			320 x 405	320 x 485
1			320 x 275	320 x 310



**Coupe A-A**  
1:25

$L_1 = 150 + n(172)$   
 $H_1 = 140 + N(D + 50)$   
 d = diamètre intérieur du conduit  
 D = diamètre extérieur du conduit  
 n = nombre de conduits en largeur  
 N = nombre de conduits en hauteur

**Requis pour :**

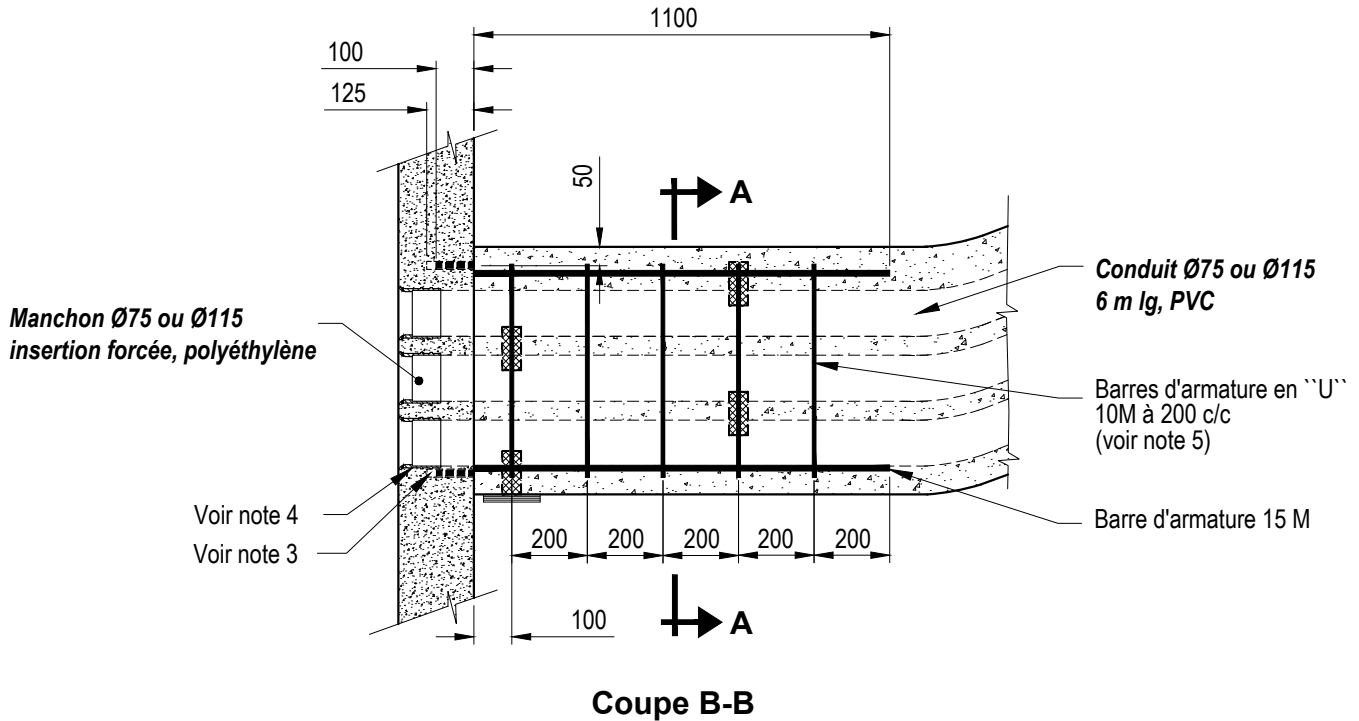
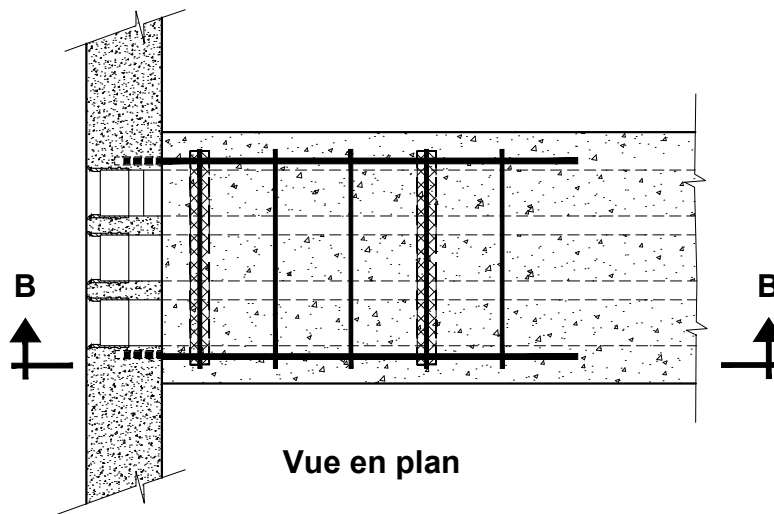
Tout raccordement d'une canalisation à une chambre PA.

Notes :

- La longueur de chevauchement des barres d'armature est de 600 mm.
- Les dimensions indiquées dans le tableau sont arrondies à 5 mm près.
- 1- La pièce de bois doit être de la même largeur que la cale d'espacement sous les conduits.
- 2- La dernière cale, située en bas de la canalisation, doit-être inversée pour respecter le dégagement de 75 mm.

	Élaboration : Carole Bessette, ing.	<b>CONFIGURATION PARTICULIÈRE RACCORDEMENT CHAMBRE</b>	N° : <b>101-1030-01</b>	
	Ingénieur : <i>C. Bessette, ing.</i> <small>2020-02-19</small>		Volume : <b>B.41.21</b>	
<b>NORME</b>	Carole Bessette, ing. Permis OIQ #105141		CANALISATIONS BÉTONNÉES	Date : 2020-03
Échelle : Indiquée		CANALISATIONS SOUTERRAINES	Page : 1 de 3	

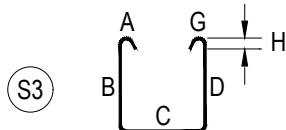
INTÉRIEUR DE  
LA CHAMBRE



Notes :

- 3 - Installer dans de l'adhésif de résine d'époxyde pour ancrage horizontal à tous les 2 conduits horizontaux et verticaux
- 4- **Agent de liaisonnement** à appliquer sur toute la surface du mur en contact avec la canalisation
- 5- Remplacer les barres droites par des barres filetées lorsque des chevilles sont pré-installées dans le béton.

	Élaboration : Carole Bessette, ing.	<b>CONFIGURATION PARTICULIÈRE RACCORDEMENT CHAMBRE</b>	N° : <b>101-1030-01</b>	
	Ingénieur : <i>C. Bessette, ing.</i> <small>2020-02-19</small>		Volume : <b>B.41.21</b>	
<b>NORME</b>	Carole Bessette, ing. Permis OIQ #105141	CANALISATIONS BÉTONNÉES	Date : 2020-03	Révision : 00
Échelle : 1:50		CANALISATIONS SOUTERRAINES	Page : 2 de 3	



BORDEREAU D'ARMATURE										
Barres d'armatures en "U" - conduits de Ø75										
Nb. conduits	n	N	Diam.	Long.	Type	A, G	B, D	C	H	MASSE
18	3	6	10	2450	S3	100	845	560	70	2
15	3	5	10	2180	S3	100	710	560	70	2
12	3	4	10	1910	S3	100	575	560	70	1
9	3	3	10	1650	S3	100	445	560	70	1
8	2	4	10	1740	S3	100	575	390	70	1
6	3	2	10	1380	S3	100	310	560	70	1
6	2	3	10	1480	S3	100	445	390	70	1
4	2	2	10	1210	S3	100	310	390	70	1
3	3	1	10	1120	S3	100	180	560	70	1
2	2	1	10	950	S3	100	180	390	70	1
2	1	2	10	1035	S3	100	310	215	70	1
1	1	1	10	775	S3	100	180	215	70	1

BORDEREAU D'ARMATURE										
Barres d'armatures en "U" - conduits de Ø115										
Nb. conduits	n	N	Diam.	Long.	Type	A, G	B, D	C	H	MASSE
18	3	6	10	2910	S3	100	845	560	70	2
15	3	5	10	2180	S3	100	710	560	70	2
12	3	4	10	1910	S3	100	575	560	70	1
9	3	3	10	1650	S3	100	445	560	70	1
8	2	4	10	1740	S3	100	575	390	70	1
6	3	2	10	1380	S3	100	310	560	70	1
6	2	3	10	1480	S3	100	445	390	70	1
4	2	2	10	1210	S3	100	310	390	70	1
3	3	1	10	1120	S3	100	180	560	70	1
2	2	1	10	950	S3	100	180	390	70	1
2	1	2	10	1035	S3	100	310	215	70	1
1	1	1	10	775	S3	100	180	215	70	1



Élaboration :  
Carole Bessette, ing.

Ingénieur :

*C. Bessette, ing.*  
2020-02-19

Carole Bessette, ing.  
Permis OIQ #105141

### CONFIGURATION PARTICULIÈRE RACCORDEMENT CHAMBRE

CANALISATIONS BÉTONNÉES

CANALISATIONS SOUTERRAINES

N° :

**101-1030-01**

Volume :

**B.41.21**

Date :

**2020-03**

Révision :

**00**

Page :

**3 de 3**

**NORME**

Échelle :  
1:20