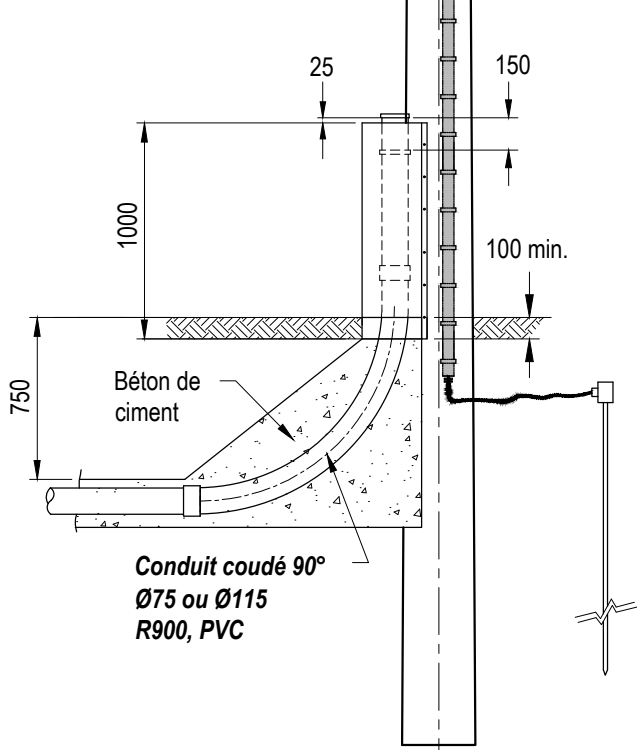


Zone maximale pour installation des conduits

Mise à la terre installées par d'autres (voir norme aérienne volume B.41.11, chapitre Q)

Protège-câble à bout évasé, acier galv. installé par d'autres (voir norme électrique volume B.41.12, Tome 2)



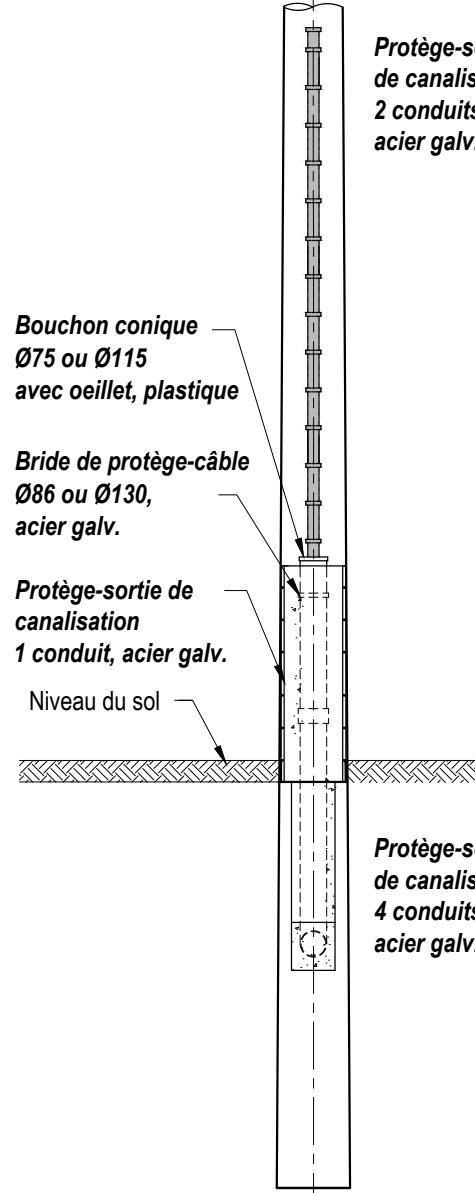
1 conduit

Bouchon conique Ø75 ou Ø115 avec oeillet, plastique

Bride de protège-câble Ø86 ou Ø130, acier galv.

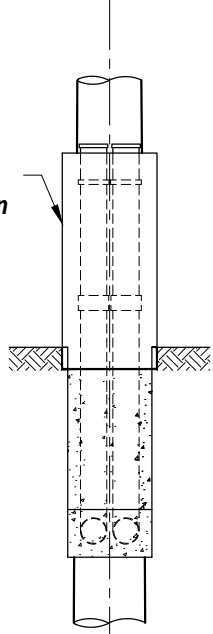
Protège-sortie de canalisation 1 conduit, acier galv.

Niveau du sol



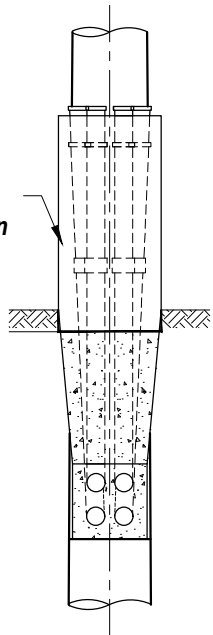
1 conduit

Protège-sortie de canalisation 2 conduits, acier galv.



2 conduits

Protège-sortie de canalisation 4 conduits, acier galv.



4 conduits

Notes :

- La liaison aéro-souterraine peut être réalisée sur un poteau de classe 2 ou 4.
- Installation typique la disposition de la canalisation peut varier selon le projet.

	Élaboration : Carole Bessette, ing.	<b>COUPE TYPE D'UNE BUTÉE</b>	N° : <b>101-2101-01</b>	
	Ingénieur :		Volume : <b>B.41.21</b>	
<b>NORME</b>	Carole Bessette, ing. Permis OIQ #105141	CANALISATIONS DE LIAISONS AÉROSOUTERRAINES	Date : <b>2020-03</b>	Révision : <b>00</b>
		CANALISATIONS SOUTERRAINES	Page : <b>1 de 1</b>	

Échelle :  
1:35