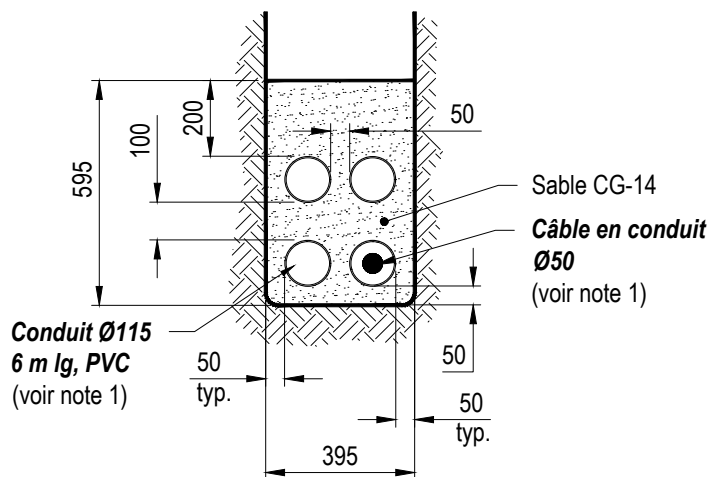


		CONFIGURATIONS	
Diamètre intérieur (d)		75	115
Diamètre extérieur (D)		83	122
Nombre de conduits	Disposition des conduits	DIMENSIONS $L_1 \times H_1$	
		12	○○○○○○ ○○○○○○
10	○○○○○ ○○○○○	715 x 515	910 x 595
8	○○○○ ○○○○	580 x 515	740 x 595
6	○○○○○	850 x 335	1080 x 375
6	○○○ ○○○	450 x 515	565 x 595
5	○○○○○	715 x 335	910 x 375
4	○○○○	580 x 335	740 x 375
4	○○○ ○○○	315 x 515	395 x 595
3	○○○	450 x 335	565 x 375
2	○○	315 x 335	395 x 375
2	○	185 x 515	225 x 595
1	○	185 x 335	225 x 375



Coupe A-A
Éch.: 1:20

$L_1 = 50 + n (D + 50)$
 $H_1 = 150 + N (D + 100)$
 d = diamètre intérieur du conduit
 D = diamètre extérieur du conduit
 n = nombre de conduits en largeur
 N = nombre de conduits en hauteur

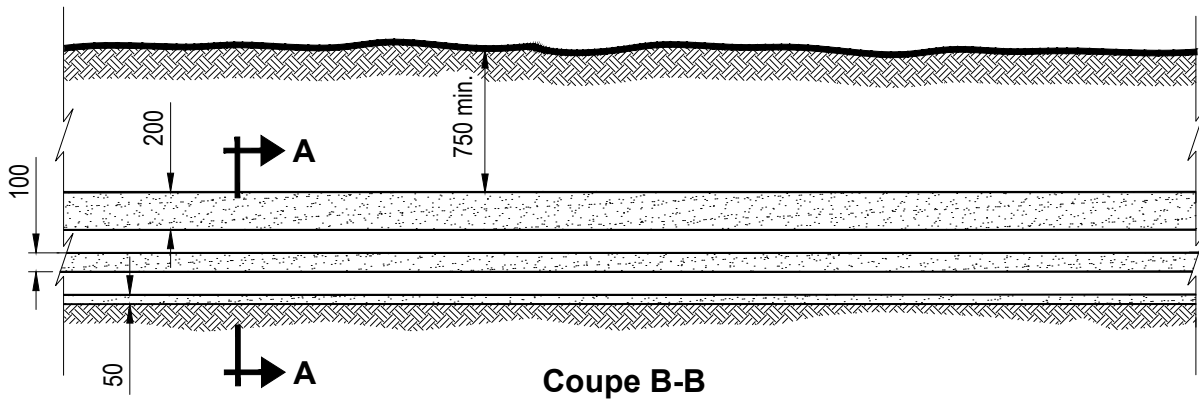
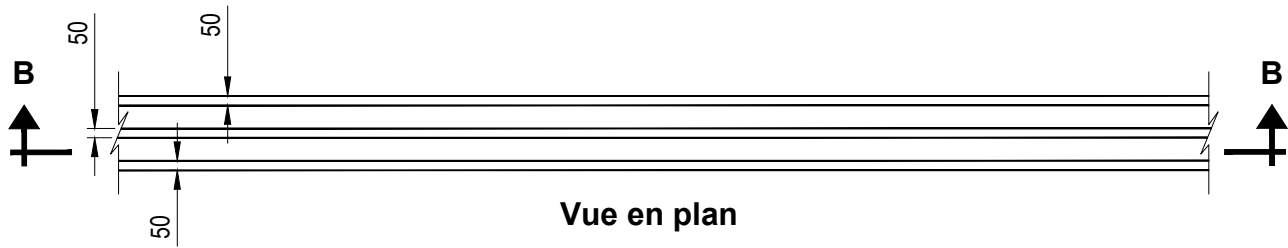
Requis pour :

Lorsque la canalisation se trouve hors-trottoir et chaussée, dans un quartier résidentiel ou municipalité concernée est en accord.

Note:


1- Les dimensions indiquées dans le tableau sont arrondies à 5 mm près.

	Élaboration : Carole Bessette, ing.	CONFIGURATION DE RÉFÉRENCE	N° : 101-4001-01	
	Ingénieur : 		Volume : B.41.21	
NORME	Carole Bessette, ing. Permis OIQ #105141	CANALISATIONS EN TRANCHÉE	Date : 2020-03	Révision : 00
	Échelle : Indiquée	CANALISATIONS SOUTERRAINES	Page : 1 de 2	



Notes :

- Tous les conduits coudés des canalisations pour les câbles MT dotés d'un rayon de 3,8 mètres et moins et avec un angle de 30° et plus doivent être bétonnés. Les conduits coudés pour câbles BT dans cette même canalisation sont également bétonnés.
- Tous les conduits coudés des canalisations pour les câbles BT dotés d'un rayon de 3,8 mètres et moins et avec un angle de 30° et plus et dont le parcours de la canalisation entre deux structures excède 50 mètres, doivent être bétonnés.
- Le bétonnage des conduits coudés en PVC doit dépasser les manchons d'au moins 150 mm.
- Le bétonnage des conduits coudés en PEHD doit excéder d'au moins 200 mm la fin de la section courbée.

	Élaboration : Carole Bessette, ing. Ingénieur : <i>C. Bessette, ing.</i> <small>2020-03-13</small>	<h2 style="margin: 0;">CONFIGURATION DE RÉFÉRENCE</h2>	N° : <h3 style="margin: 0;">101-4001-01</h3>	
	NORME		CANALISATIONS EN TRANCHEE	Volume : <h3 style="margin: 0;">B.41.21</h3>
Échelle : 1:20	Carole Bessette, ing. Permis OIQ #105141	CANALISATIONS SOUTERRAINES	Date : 2020-03	Révision : 00
			Page : <h2 style="margin: 0;">2 de 2</h2>	