

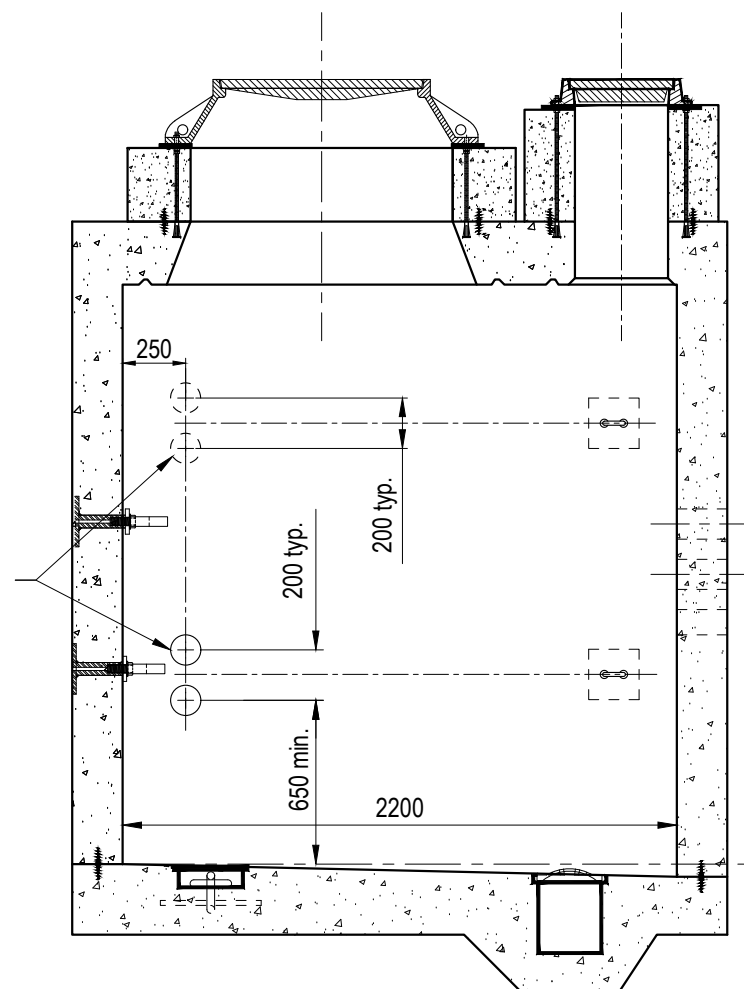
Emplacement des étriers de tirage (voir note 2)		
Nombre de nappes de conduits sur petit mur	Cote L ₁	Cote L ₂
1 ou 2	200	200
3 ou 4	225	375

Notes :

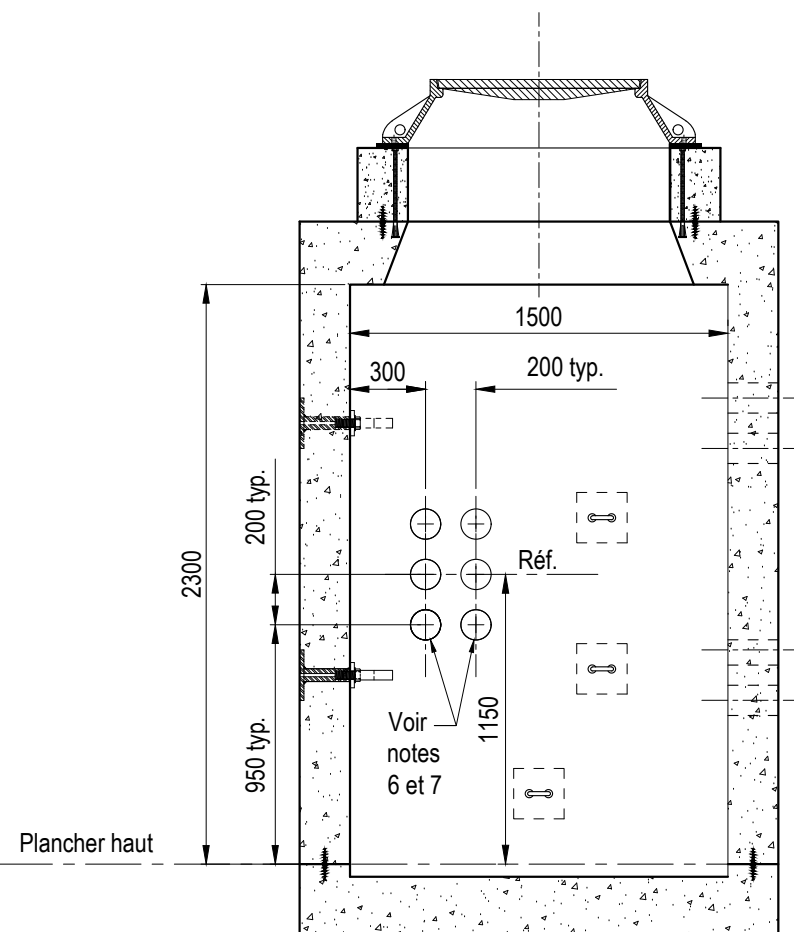
- Déterminer l'emplacement des canalisations et le nombre de conduits selon le projet.
- 1- Une canalisation principale ne peut comporter plus de 2 colonnes de conduits pour ce type de chambre.
- 2- On doit toujours installer 2 étriers superposés face à une canalisation principale.
- 3- Une canalisation de dérivation comporte généralement 2 conduits superposés.
- 4- La cote 1150 constitue la ligne de référence pour la localisation de tous les étriers face aux canalisations sur les petits murs.
- 5- Le raccordement des canalisations sur les murs longs doit être évité dans la mesure du possible.

<p>NORME</p> <p>Échelle : Indiquées</p>	<p>Élaboration : Carole Bessette, ing.</p> <p>Ingénieur :</p>	<p>COFFRAGE PA TYPE 1</p> <p>CHAMBRES ENFOUIES DE JONCTION</p> <p>OUVRAGES CIVILS DE JONCTION ET DE RACCORDEMENT</p>	<p>N° : 102-1201-01</p> <p>Volume : B.41.21</p>
	<p>Date : 2020-03</p> <p>Page : 1 de 2</p>		<p>Révision : 00</p>

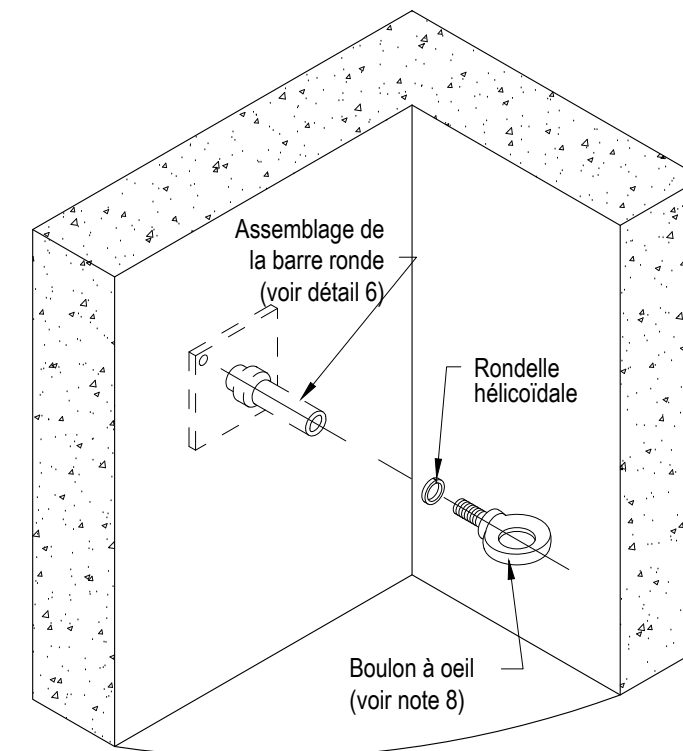
Cas particulier :
Canalisation de dérivation ou de
liaison aéro-souterraine sur un
mur long; zone inférieure
ou supérieure.



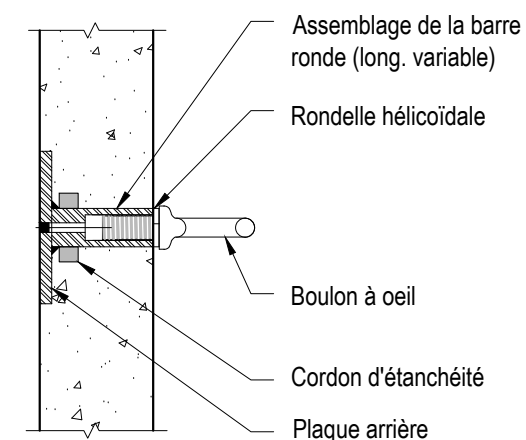
Coupe C-C
Localisation des conduits
Éch.: 1:30



Coupe D-D
Localisation des conduits
Éch.: 1:30



Détail 5
Installation de l'étrier robuste
Vue isométrique
Éch.: 1:16



Détail 6
Vue en coupe
Éch.: 1:10

Notes :

- 5 - Entrée diagonale «droite» pour la canalisation principale dans un petit mur. Cette entrée est à «droite» lorsque vue depuis l'extérieur de la chambre. Possibilité d'avoir une entrée diagonale «gauche» selon le projet.
- 6 - Maximum de 2 colonnes de conduits.
- 7 - Visser le boulon à oeil jusqu'à ce qu'il atteigne un couple de serrage de 400 N-m.

	Élaboration : Carole Bessette, ing. Ingénieur :	COFFRAGE PA TYPE 1	N° : 102-1201-01	
	NORME Échelle : Indiquées			CHAMBRES ENFOUIES DE JONCTION
OUVRAGES CIVILS DE JONCTION ET DE RACCORDEMENT		Date : 2020-03		Révision : 00
			Page : 2 de 2	