

**Tableau 1**

DIMENSIONS DES COFFRAGES				
Hauteurs libres (selon le projet) H	A	B	C	D
2300	200	2400	200	3900
2600	250	2500	200	3900
3000	250	2500	200	3900

**Tableau 2**

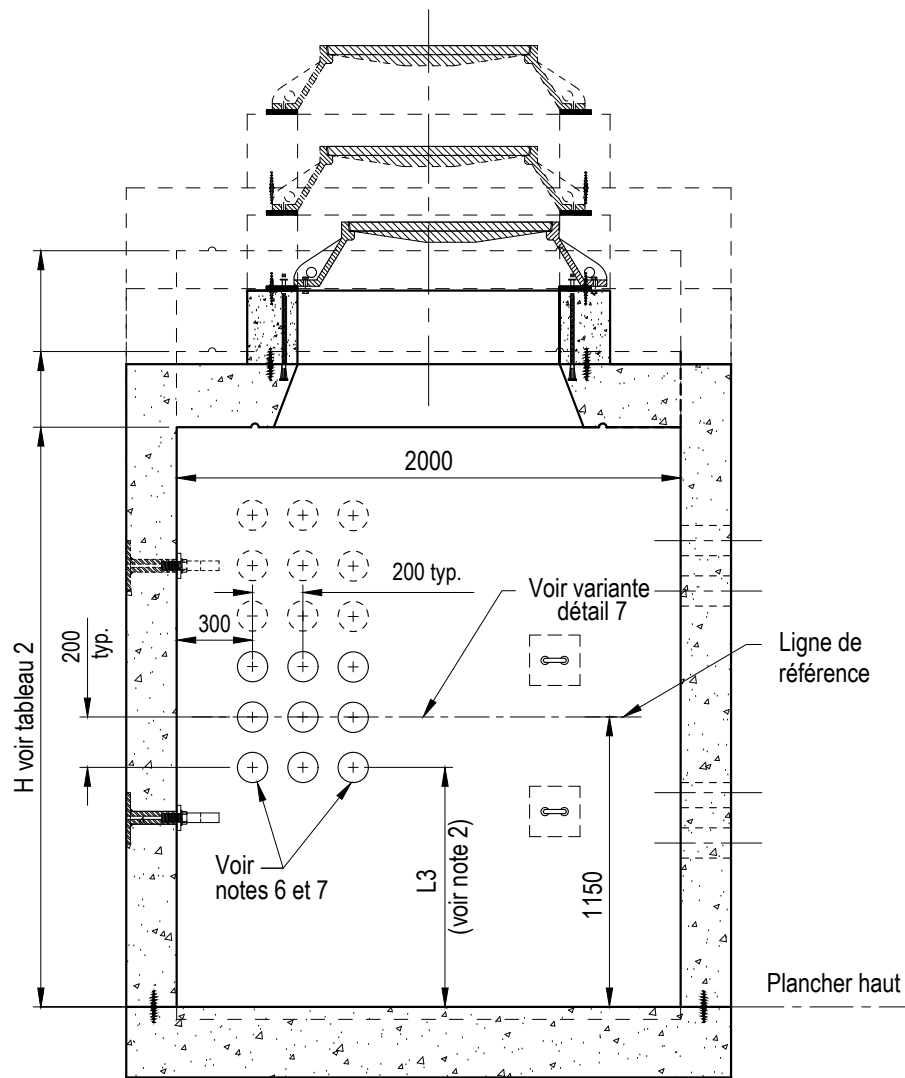
EMPLACEMENT DES ÉTRIERS DE TIRAGE ET DES CONDUITS				
Nombre de nappes de conduits sur petit mur	Cote L <sub>1</sub>	Cote L <sub>2</sub>	Cote L <sub>3</sub>	* H
3	225	375	950	2300
4	225	375	850	2300 ou 2600
5	250	375	750	2600 ou 3000
6	250	375	650	3000

\* Peut varier tout dépendant du nombre de câbles (aménagement électrique)

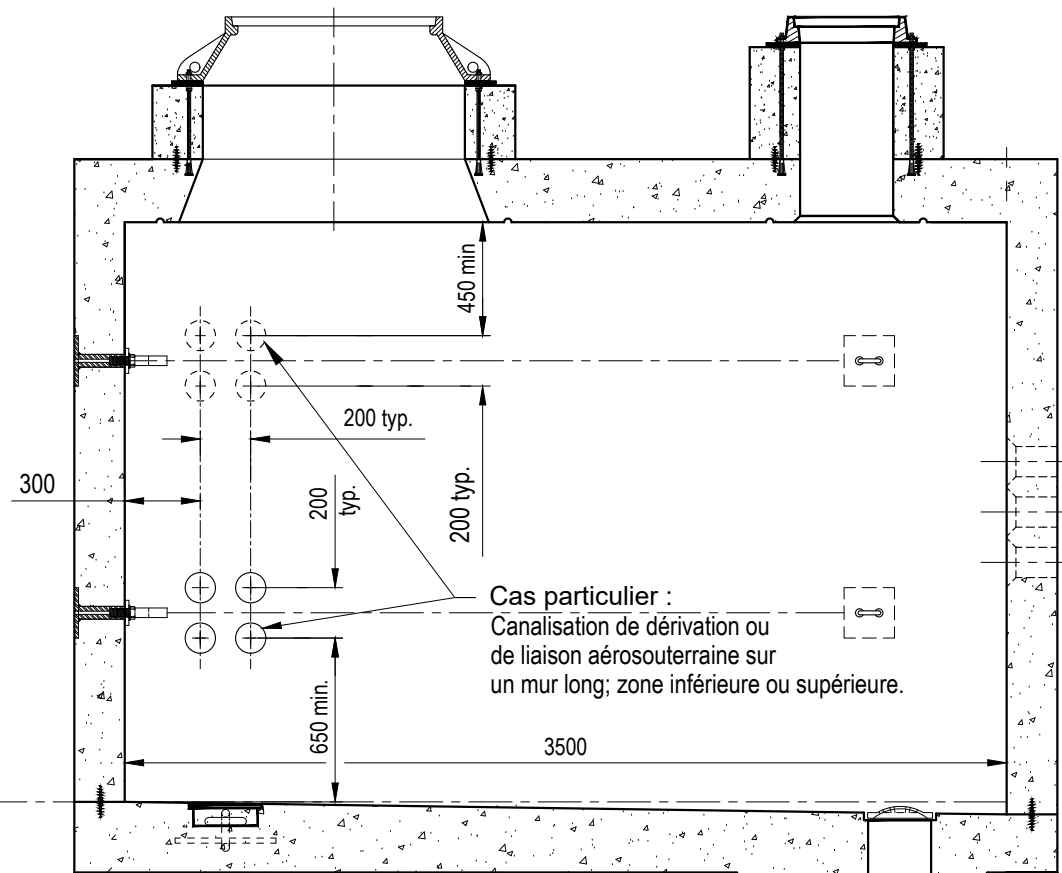
**Notes :**

- Déterminer l'emplacement des canalisations et le nombre de conduits selon le projet.
- 1- Une canalisation principale ne peut comporter plus de 3 colonnes de conduits.
- 2- On doit toujours installer 2 étriers superposés face à une canalisation principale.
- 3- Une canalisation de dérivation comporte généralement 4 conduits de 2 colonnes.
- 4- La cote 1150 constitue la ligne de référence pour la localisation de tous les étriers face aux canalisations sur les petits murs.
- 5- Le raccordement des canalisations sur les murs longs doit être évité dans la mesure du possible.

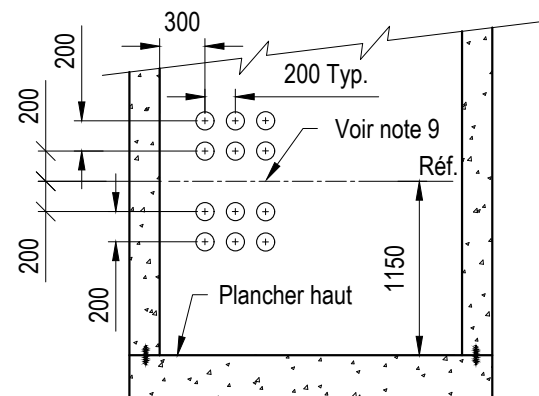
<p><b>NORME</b></p> <p>Échelle : Indiquées</p>	<p>Élaboration : Carole Bessette, ing.</p> <p>Ingénieur :</p> <p>2020-02-22</p>	<p><b>COFFRAGE PA TYPE 3</b></p> <p>CHAMBRES ENFOUIES DE JONCTION</p> <p>OUVRAGES CIVILS DE JONCTION ET DE RACCORDEMENT</p>	<p>N° : <b>102-1203-01</b></p> <p>Volume : <b>B.41.21</b></p> <p>Date : <b>2020-03</b> Révision : <b>00</b></p> <p>Page : <b>1 de 2</b></p>
	<p>© Hydro-Québec</p>		



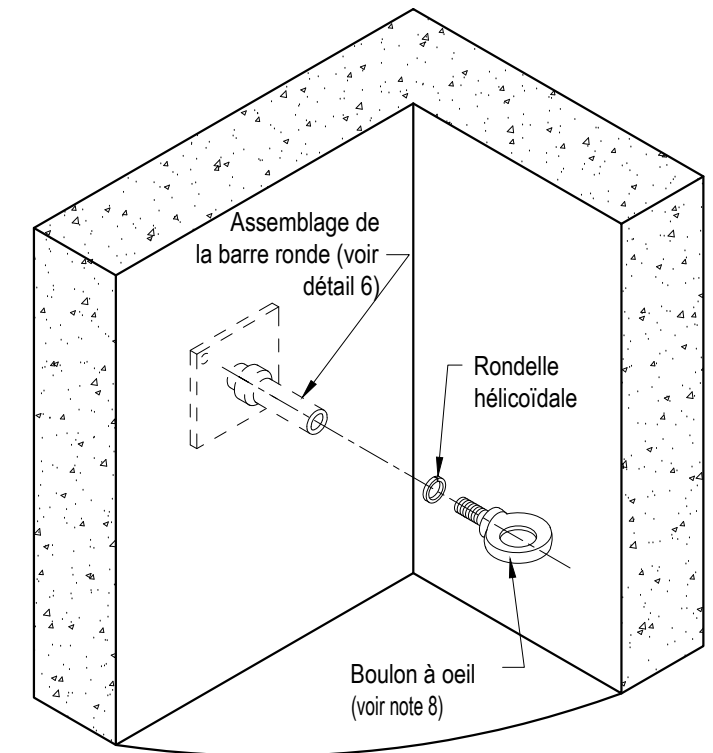
**Coupe C-C**  
Localisation des conduits  
Éch.: 1:30



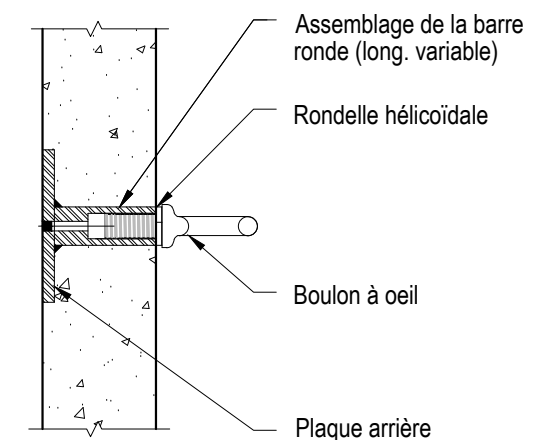
**Coupe D-D**  
Localisation des conduits  
Éch.: 1:30



**Détail 7**  
Coupe en largeur  
configuration spéciale de conduits  
Éch.: 1:50



**Détail 5**  
Installation de l'étrier robuste  
Vue isométrique  
Éch.: 1:16



**Détail 6**  
Vue en coupe  
Éch.: 1:10

Notes :

- 6- Entrée diagonale «droite» pour la canalisation principale dans un petit mur. Cette entrée est à «droite» lorsque vue depuis l'extérieur de la chambre. Possibilité d'avoir une entrée diagonale «gauche» selon le projet.
- 7- Maximum de 3 colonnes de conduits.
- 8- Visser le boulon à œil jusqu'à ce qu'il atteigne un couple de serrage de 400 N-m.
- 9- Dans les situations où l'on a recours à de nombreux câbles MT triphasés de fort calibre, il est permis d'augmenter de 200 à 400 mm c/c la distance verticale entre la 2e et la 3e nappe inférieure de conduits. Cette zone libérée correspond à l'élimination d'une hypothétique nappe de conduits. Cette nappe supprimée doit cependant être considérée en ce qui a trait à la disposition des étriers de tirage aux murs. Par conséquent, les critères de localisation des étriers demeurent inchangés. Exemple: Dans le cas où 4 nappes de conduits sont requises, l'encombrement d'une 5e nappe doit être considéré.

	Élaboration : Carole Bessette, ing.	<b>COFFRAGE</b> <b>PA TYPE 3</b>	N° : <b>102-1203-01</b>	
	Ingénieur : 		CHAMBRES ENFOUIES DE JONCTION	Volume : <b>B.41.21</b>
<b>NORME</b>		OUVRAGES CIVILS DE JONCTION ET DE RACCORDEMENT		Date : 2020-03
Échelle : Indiquées			Page : 2 de 2	