

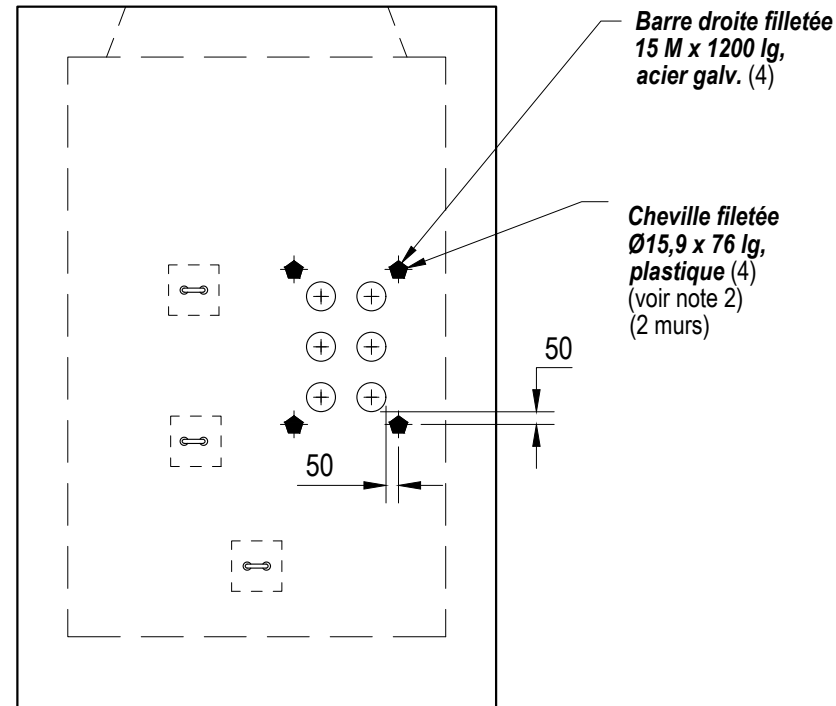
LÉGENDE				
CHEVILLES ET BOULONS D'ANCRAGE				
Symb.	Fonction des ancrages	Cheville filetée, plastique	Boulon à tête hexagonale acier inox.	Qté.
⊕	Collecteur de terre (MALT)	Ø12,7 x 63,5 lg	Ø12,7 x 50 lg (1)	30
●	Cornière (vinylester)			47
⊕	Cadre	Ø15,9 x 76 lg	N/A	8
⊕	Canalisation			16

(1) Ajouter une **rondelle plate Ø12,7, acier inox.**, pour les cornières (30)

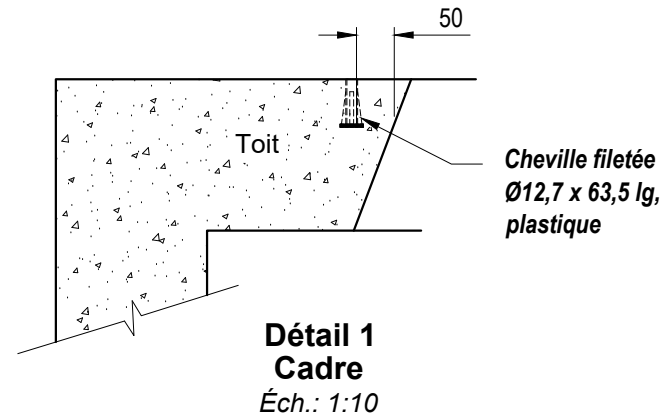
Note :

1 - Couper de 300 mm le bas de la cornière pour dégager l'étrier central du mur.

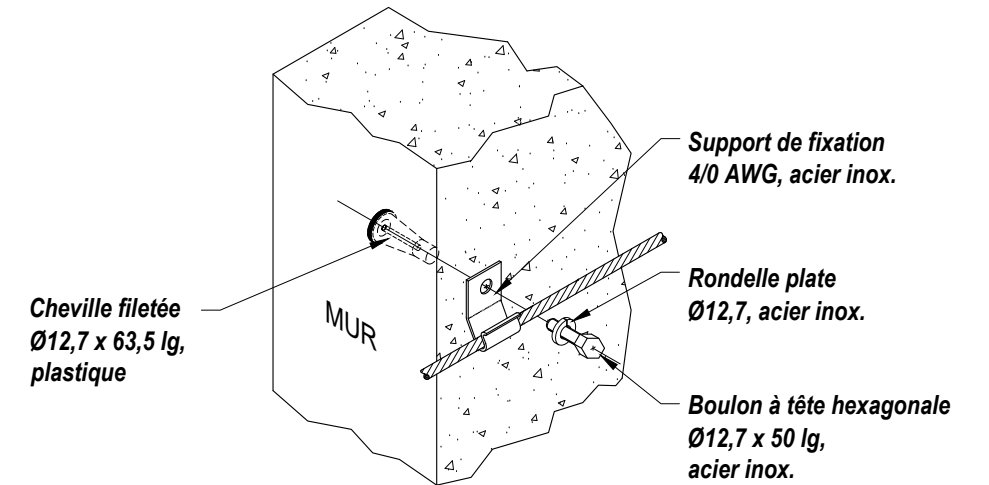
	Élaboration : Carole Bessette, ing.	DISPOSITION DES POINTS D'ANCRAGE PA TYPE 1 - 2,3 m H	N° : 102-1401-01	
	Ingénieur : 		Volume : B.41.21	
NORME	CHAMBRES ENFOUIES DE JONCTION	Date : 2020-03	Révision : 00	Page : 1 de 2
Echelle : 1:40	OUVRAGES CIVILS DE JONCTION ET DE RACCORDEMENT			



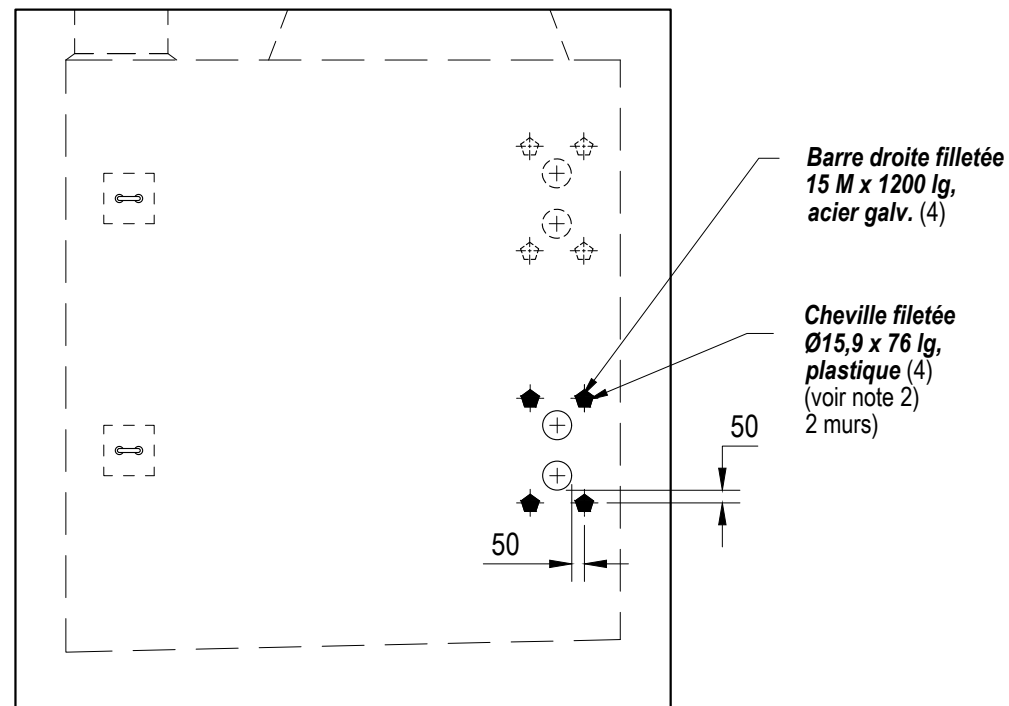
Vue en élévation
(petit mur extérieur)
Éch.: 1:30



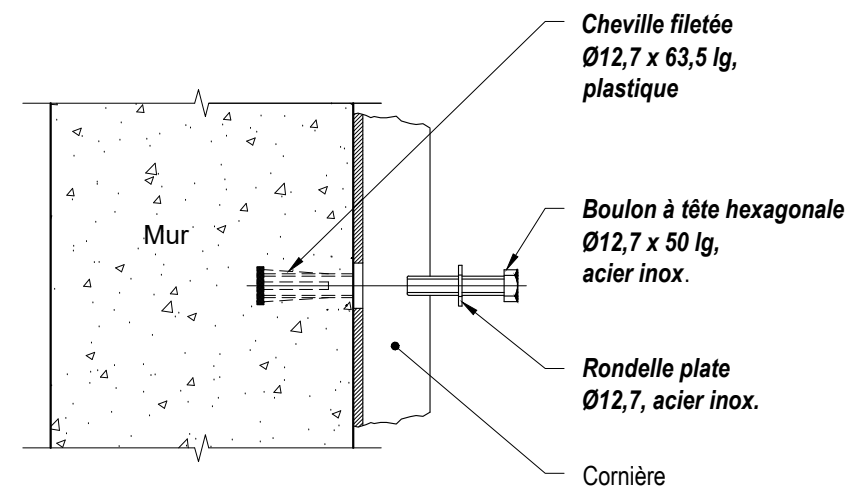
Détail 1
Cadre
Éch.: 1:10



Détail 2
Ancrage du collecteur de terre aux murs
Éch.: 1:8



Vue en élévation
(grand mur extérieur)
Éch.: 1:30



Détail 3
Ancrage des cornières aux murs
Éch.: 1:5

Note :

2 - Installer une cheville à tous les 2 conduits horizontaux et verticaux.

	Élaboration : Carole Bessette, ing.	DISPOSITION DES POINTS D'ANCRAGE PA TYPE 1 - 2,3 m H	N° : 102-1401-01	
	Ingénieur :			Volume : B.41.21
NORME		CHAMBRES ENFOUIES DE JONCTION		Date : 2020-03
Échelle : Indiquées		OUVRAGES CIVILS DE JONCTION ET DE RACCORDEMENT	Page : 2 de 2	