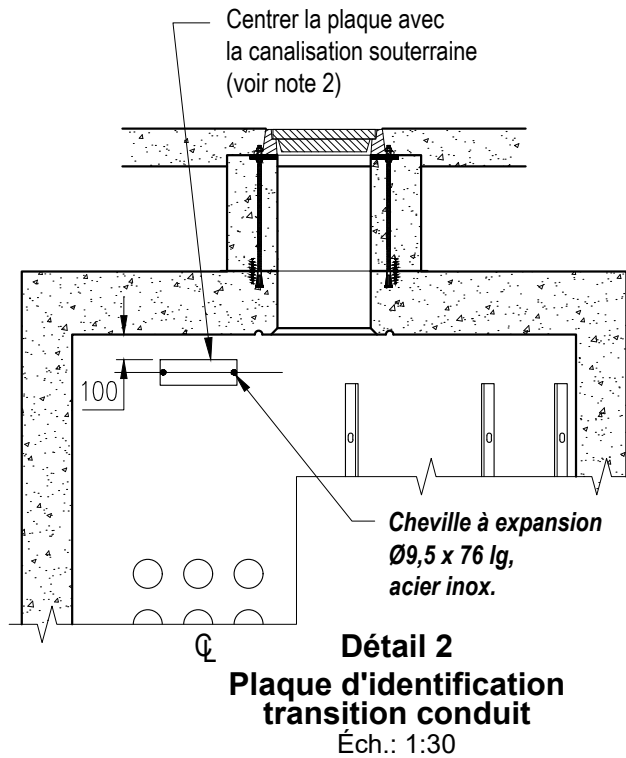


Notes :


1 - Fixer une première cheville au milieu du trou oblong, sans la serrer complètement. Pousser ensuite la plaque contre la paroi de la cheminée afin qu'elle en épouse bien la forme et installer la 2^e cheville. Revenir serrer complètement la première cheville.

	Élaboration : Carole Bessette, ing.	INSTALLATION DES PLAQUES D'IDENTIFICATION	N° : 102-1901-01	
	Ingénieur : <i>C. Bessette, ing.</i> <small>2020-03-13</small>		Volume : B.41.21	
NORME	Carole Bessette, ing. Permis OIQ #105141	CHAMBRES ENFOIES DE JONCTION	Date : 2020-03	Révision : 00
	Échelle : Indiquées	OUVRAGES CIVILS DE JONCTION ET DE RACCORDEMENT	Page : 1 de 2	



Notes :

- 1 - Fixer une première cheville au milieu du trou oblong, sans la serrer complètement. Pousser ensuite la plaque contre la paroi de la cheminée afin qu'elle en épouse bien la forme et installer la 2^e cheville. Revenir serrer complètement la première cheville.

	Élaboration : Carole Bessette, ing.	INSTALLATION DES PLAQUES D'IDENTIFICATION	N° : 102-1901-01	
	Ingénieur : <i>C. Bessette, ing.</i> <small>2020-03-13</small>		Volume : B.41.21	
NORME	Carole Bessette, ing. Permis OIQ #105141	CHAMBRES ENFOIES DE JONCTION	Date : 2020-03	Révision : 00
Échelle : Indiquées		OUVRAGES CIVILS DE JONCTION ET DE RACCORDEMENT	Page : 2 de 2	