

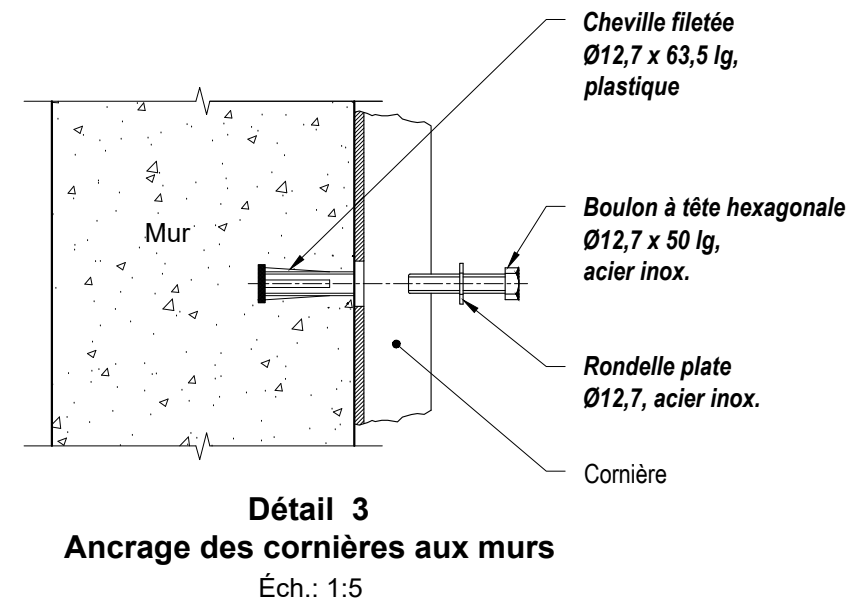
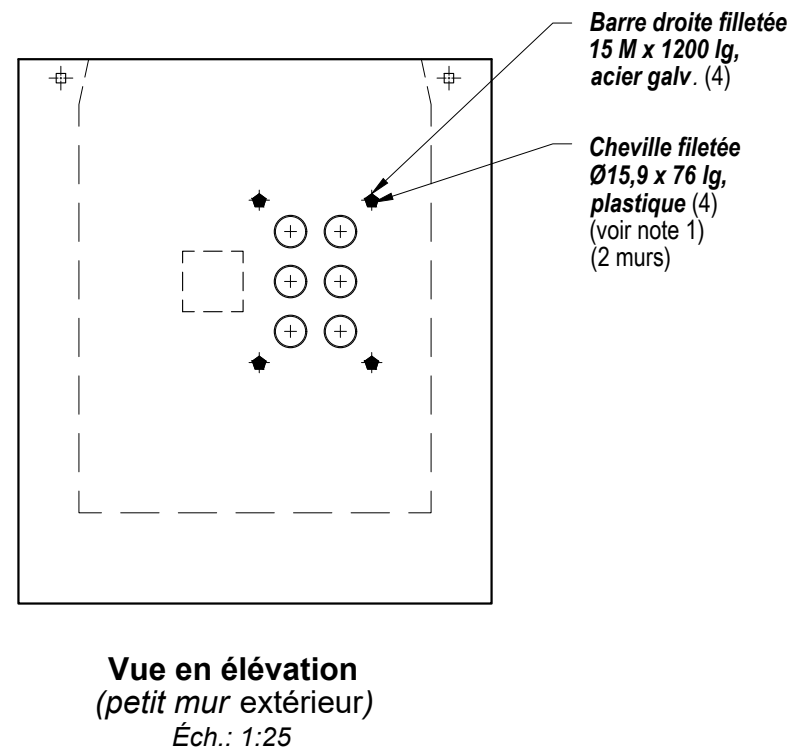
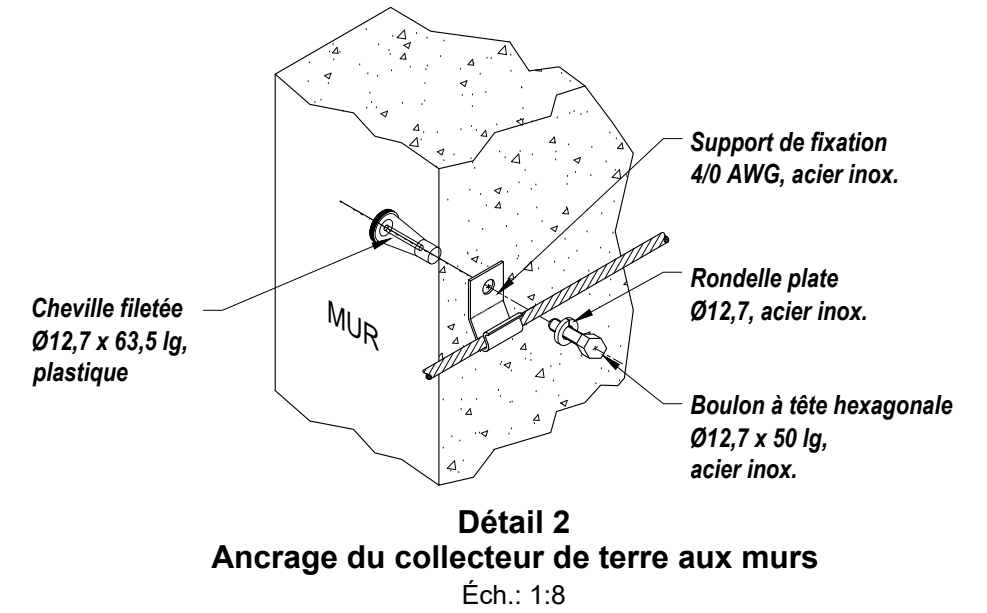
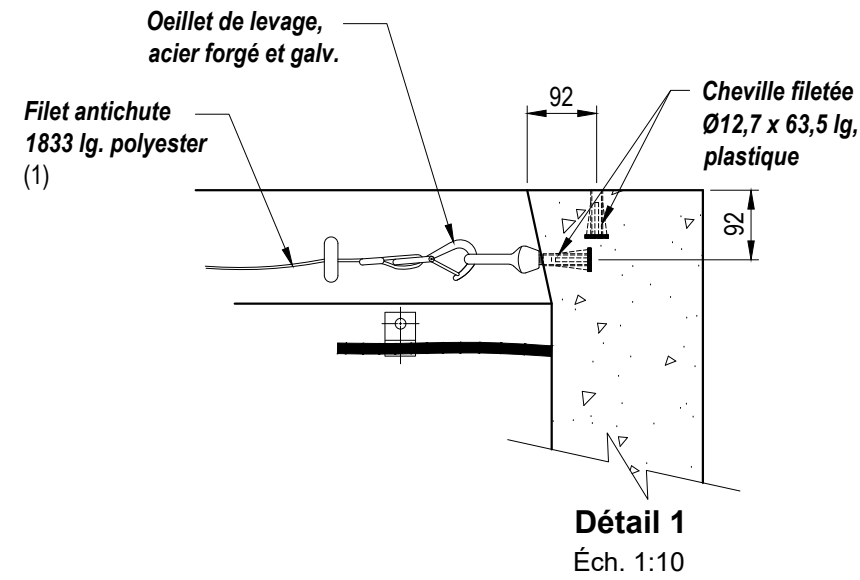
LÉGENDE				
CHEVILLES ET BOULONS D'ANCRAGE				
Symb.	Fonction des ancrages	Cheville filetée, plastique	Boulon à tête hexagonale acier inox.	Qté.
⊕	Collecteur de terre (MALT)	Ø12,7 x 63,5 lg	Ø12,7 x 50 lg (1)	20
●	Cornière (vinylester)			9
⊕	Cadre		N/A	8
×	Filet antichute	8		
◆	Canalisation	Ø15,9 x 76 lg		8

(1) Ajouter une **rondelle plate Ø12,7, acier inox.**, pour les cornières (55)

Filet antichute 1833 lg, polyester (1)

Oeillet de levage, acier forgé et galv. (8) (voir détail 1)

	Élaboration : Carole Bessette, ing. Ingénieur : 	DISPOSITION DES POINTS D'ANCRAGE MCJ MINICHAMBRES DE JONCTION	No : 102-2401-01	
	NORME Échelle : 1:25			OUVRAGES CIVILS DE JONCTION ET DE RACCORDEMENT



Note :

-Installer une cheville à tous les 2 conduits horizontaux et verticaux.

	Élaboration : Carole Bessette, ing. Ingénieur :	DISPOSITION DES POINTS D'ANCRAGE MCJ	N° : 102-2401-01	
	NORME Échelle : Indiquées			Volume : B.41.21
		Date : 2020-03		Révision : 00
		MINICHAMBRES DE JONCTION	Page : 2 de 2	
		OUVRAGES CIVILS DE JONCTION ET DE RACCORDEMENT		