
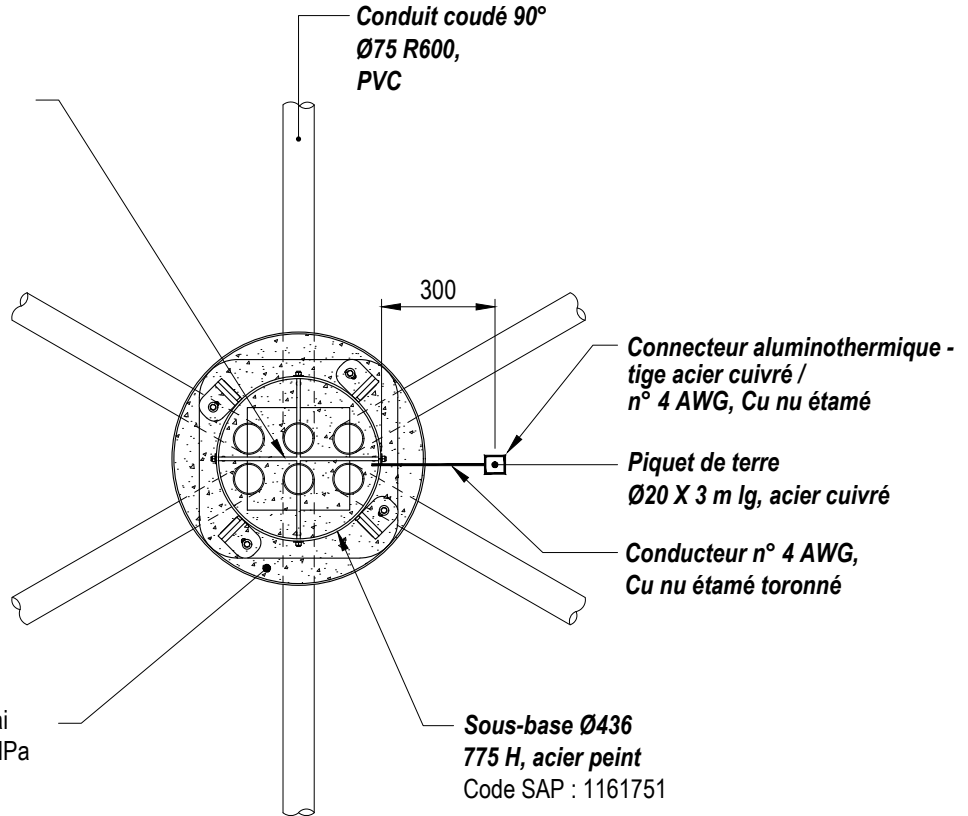


**Vue en élévation**

	Élaboration : Carole Bessette, ing.	<b>COUPE TYPE D'UN OUVRAGE BR</b>	N° : <b>102-4130-01</b>	
	Ingénieur : <i>C. Bessette, ing.</i> <small>2020-03-02</small>		Volume : <b>B.41.21</b>	
<b>NORME</b>	Carole Bessette, ing. Permis OIQ #105141	BORNES DE RACCORDEMENT	Date : <b>2020-03</b>	Révision : <b>00</b>
	Échelle : 1:16	OUVRAGES CIVILS DE JONCTION ET DE RACCORDEMENT	Page : <b>1 de 2</b>	

Tige filetée amovible Ø9,5  
pour la fixation des conduits coudés


Fondation en remblai  
sans retrait de 0,4 MPa



**Coupe A-A**

Note :

- Conserver un espacement minimal de 25,4 mm entre les conduits ainsi qu'entre les conduits et les parois de la sous-base.

	Élaboration : Carole Bessette, ing.	<b>COUPE TYPE D'UN OUVRAGE BR</b>	N° : <b>102-4130-01</b>	
	Ingénieur : <i>C. Bessette, ing.</i> <small>2020-03-02</small>		Volume : <b>B.41.21</b>	
<b>NORME</b>	Carole Bessette, ing. Permis OIQ #105141	BORNES DE RACCORDEMENT	Date : 2020-03	Révision : 00
Échelle : 1:20		OUVRAGES CIVILS DE JONCTION ET DE RACCORDEMENT	Page : <b>2 de 2</b>	