



Vue en élévation

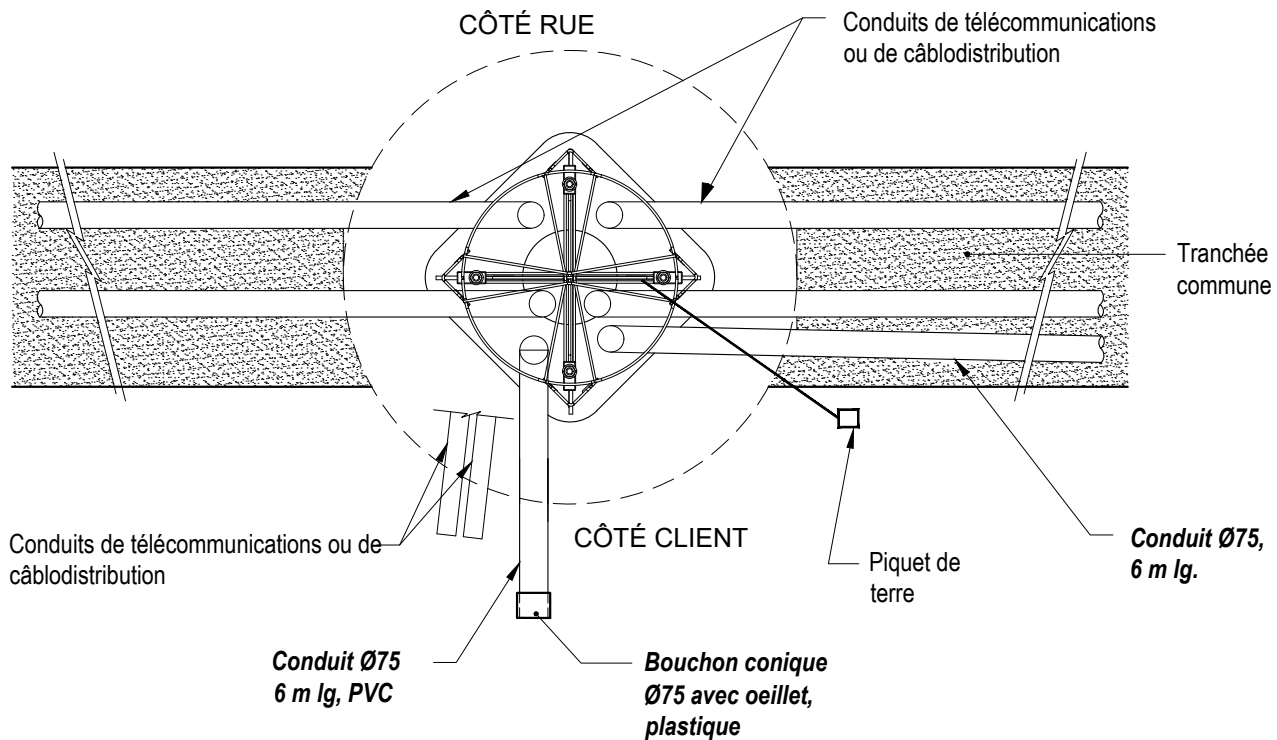
Notes :

- L'espace libre dans le socle de la borne commune est suffisant pour l'installation de :

- 2 câbles en conduit de 63,5 mm, 4 conduits de 75 mm ; ou
- 1 câble en conduit de 63,5 mm, 5 conduits de 75 mm ; ou
- 2 câbles en conduit de 63,5 mm, 5 conduits de 75 mm et de 2 conduits d'éclairage de 50mm.

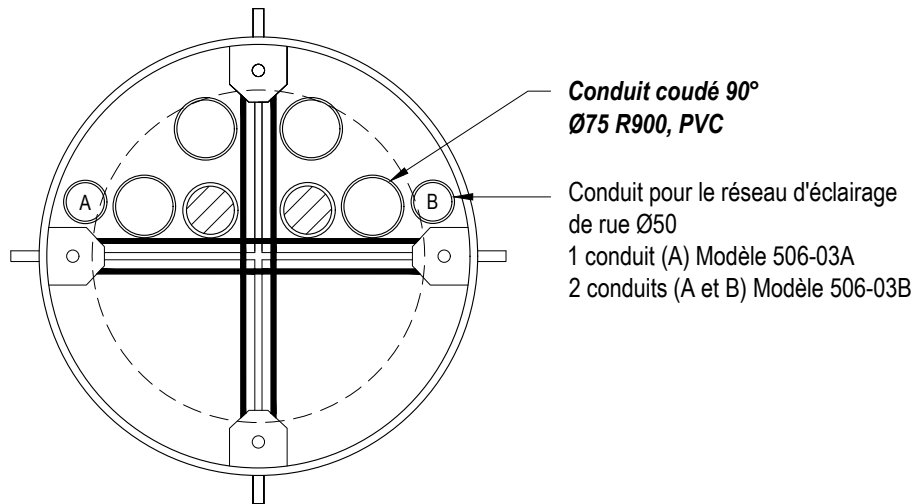
- La position exacte des conduits dans le socle est déterminée au chantier. Positionner de préférence les conduits d'Hydro-Québec à l'intérieur de la section de Ø440 mm de la borne afin de faciliter le tirage des câbles.

	Élaboration : Carole Bessette, ing.	COFFRAGE BRC 1730 H	N° : 102-4210-01	
	Ingénieur : 		BORNES DE RACCORDEMENT	
NORME	OUVRAGES CIVILS DE JONCTION ET DE RACCORDEMENT		Date : 2020-03	Révision : 00
Échelle : 1:20			Page : 1 de 2	



Coupe A-A

Éch.: 1:20



Détail 3

Éch.: 1:10

Notes:

- Les conduits HQ sont installés dans la demi-section du socle côté client.
- Le réseau principal BT est réalisé avec des câbles en conduit souple.



Élaboration :
Carole Bessette, ing.
Ingénieur :



COFFRAGE BRC 1730 H

N° :
102-4210-01

Volume :
B.41.21

Date :
2020-03 Révision :
00

Page :
2 de 2

NORME

BORNES DE RACCORDEMENT

OUVRAGES CIVILS DE JONCTION ET DE RACCORDEMENT

Échelle :
Indiquées