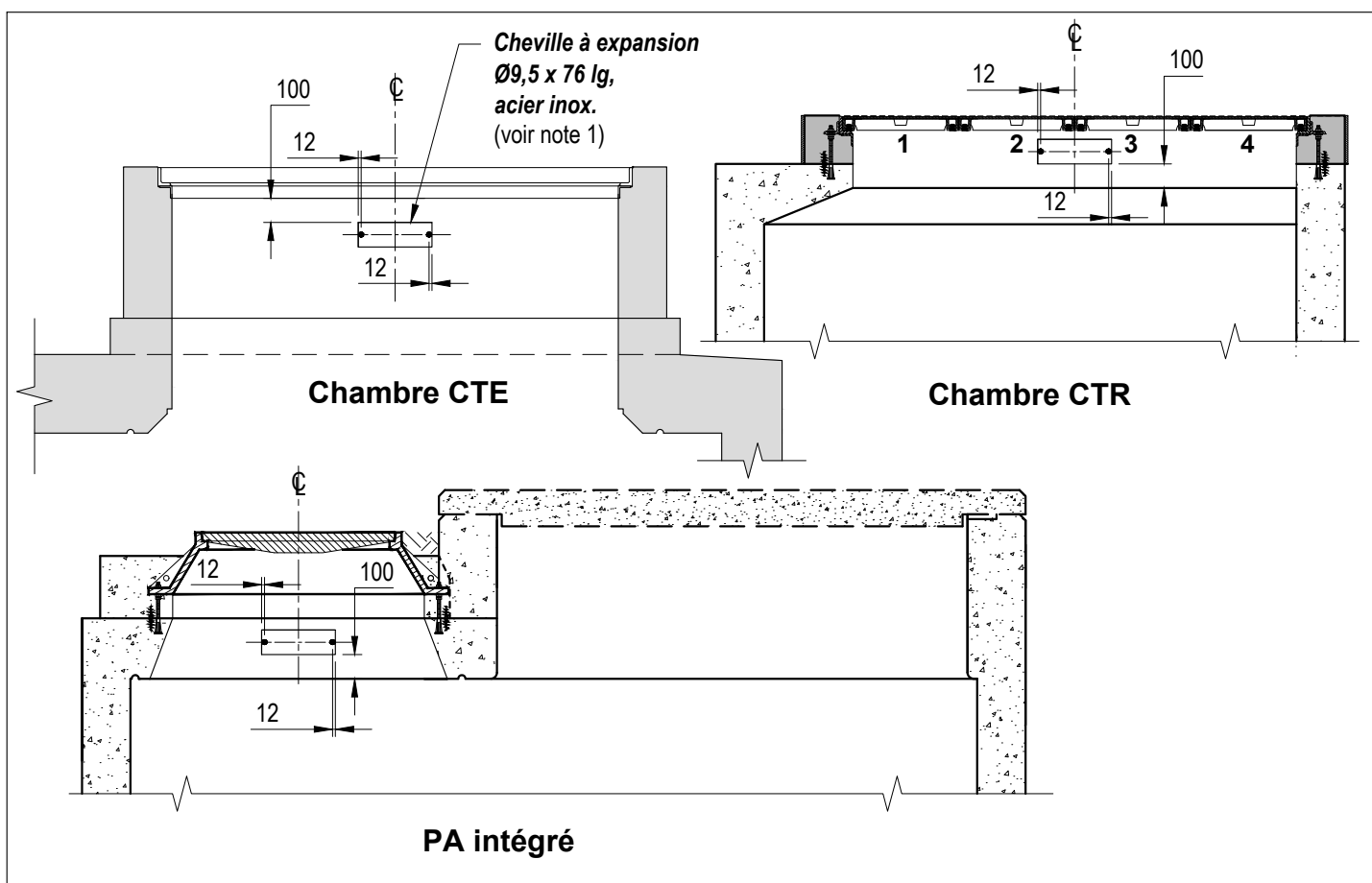


Vue en élévation

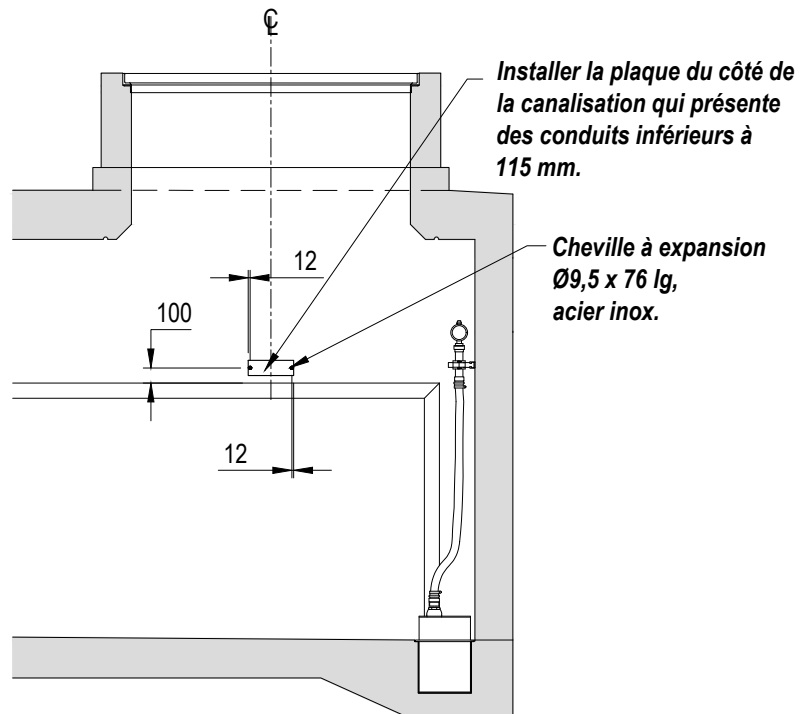
Éch.: 1:75



Détail 1

Éch.: 1:30

	Élaboration : Carole Bessette, ing.	INSTALLATION DES PLAQUES D'IDENTIFICATION	N° : 103-1901-01		
	Ingénieur : <i>C. Bessette, ing.</i> <small>2020-02-19</small>		Volume : B.41.21		
NORME	Carole Bessette, ing. Permis OIQ #105141	CHAMBRES ENFOIES POUR POSTES DE TRANSFORMATION		Date : 2020-03	Révision : 00
	Échelle : indiquées	OUVRAGES CIVILS DES POSTES		Page : 1 de 2	



Détail 2
Plaque d'identification
transition conduit

	Élaboration : Carole Bessette, ing.	INSTALLATION DES PLAQUES D'IDENTIFICATION	N° : 103-1901-01	
	Ingénieur : <i>C. Bessette, ing.</i> <small>2020-02-19</small>		Volume : B.41.21	
NORME	Carole Bessette, ing. Permis OIQ #105141	CHAMBRES ENFOIES POUR POSTES DE TRANSFORMATION	Date : 2020-03	Révision : 00
	Échelle : 1:50	OUVRAGES CIVILS DES POSTES	Page : 2 de 2	