

Notes :

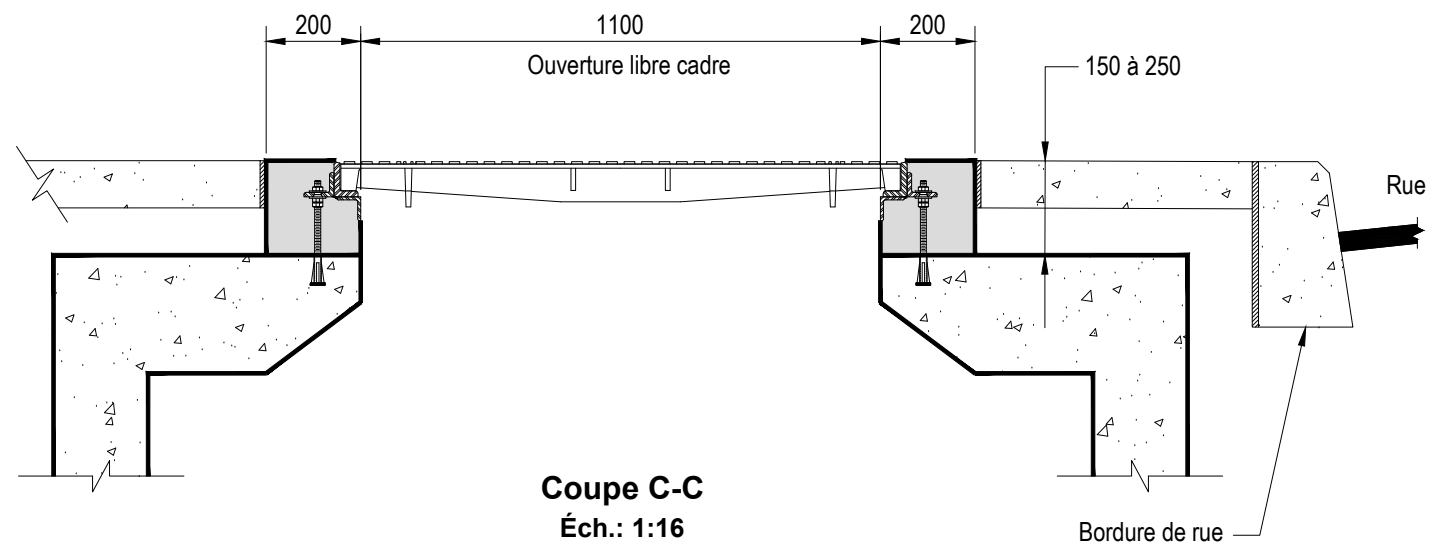
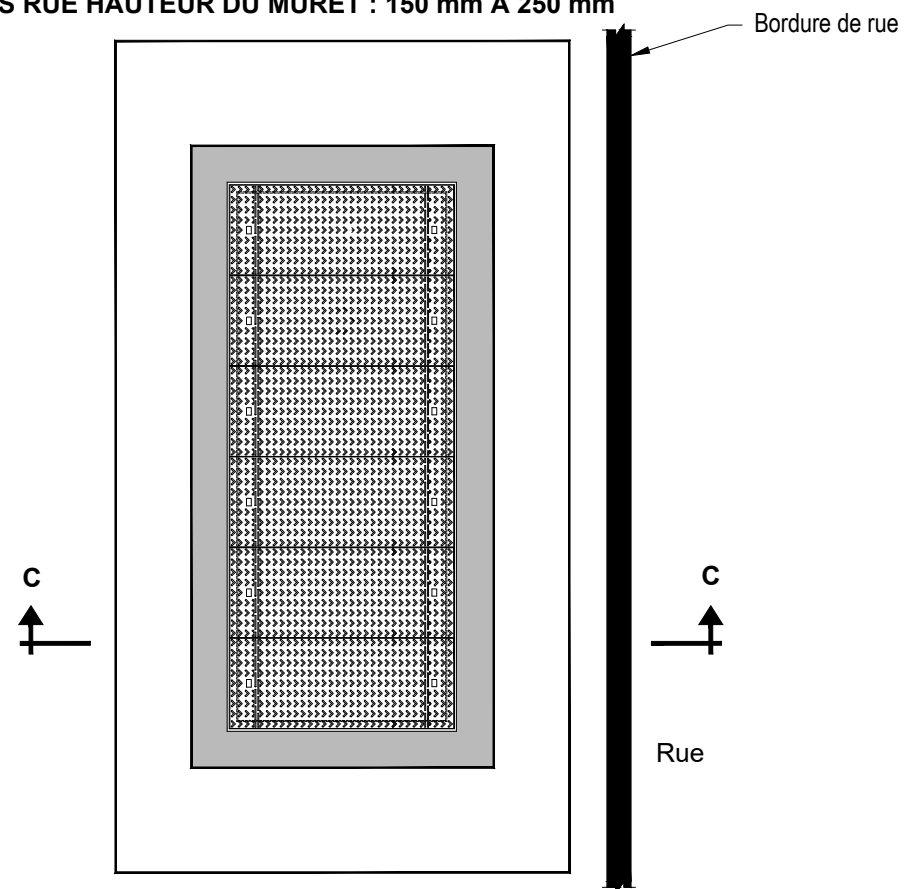
- 1- Un bouchon étanche et résistant aux chocs doit être installé à l'arrière de chacun des manchons à bout évasé si aucun conduit n'est prévu dans la fenêtre. Dans l'éventualité où il n'y a pas de bouchon étanche de disponible, une section de conduit de 150 mm de longueur, compatible pour recevoir un bouchon conique, peut être utilisée (voir détail 2).
- 2- Possibilité de percer le puisard, selon le projet.
- 3- Des panneaux avec époxyde de couleur trottoir sont disponibles.

	Élaboration : Carole Bessette, ing. Ingénieur :	COFFRAGE CTR 4,0	N° : 103-2205-01	
	NORME Échelle : Indiquées			Volume : B.41.21
MIMICHAMBRES POUR POSTES DE TRANSFORMATION		Date : 2020-03		Révision : 00
OUVRAGES CIVILS DES POSTES		Page : 1 de 2		

MURET COULÉ SUR PLACE

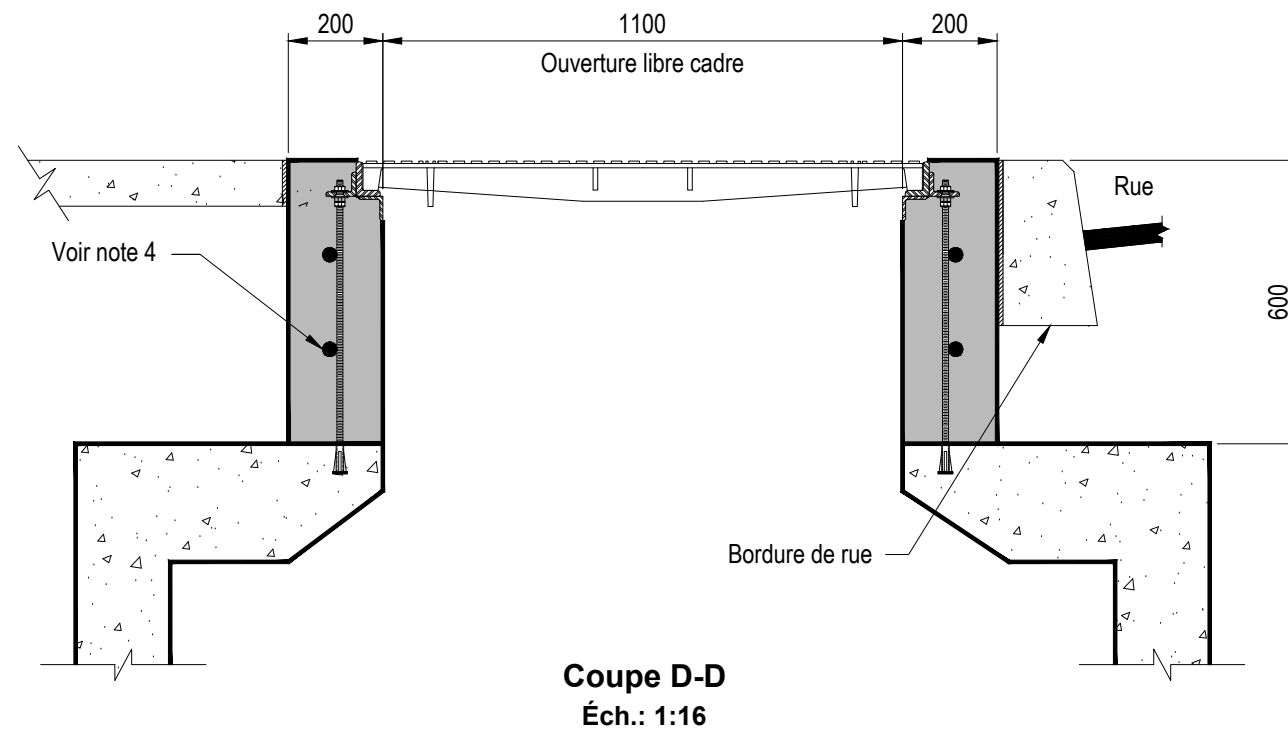
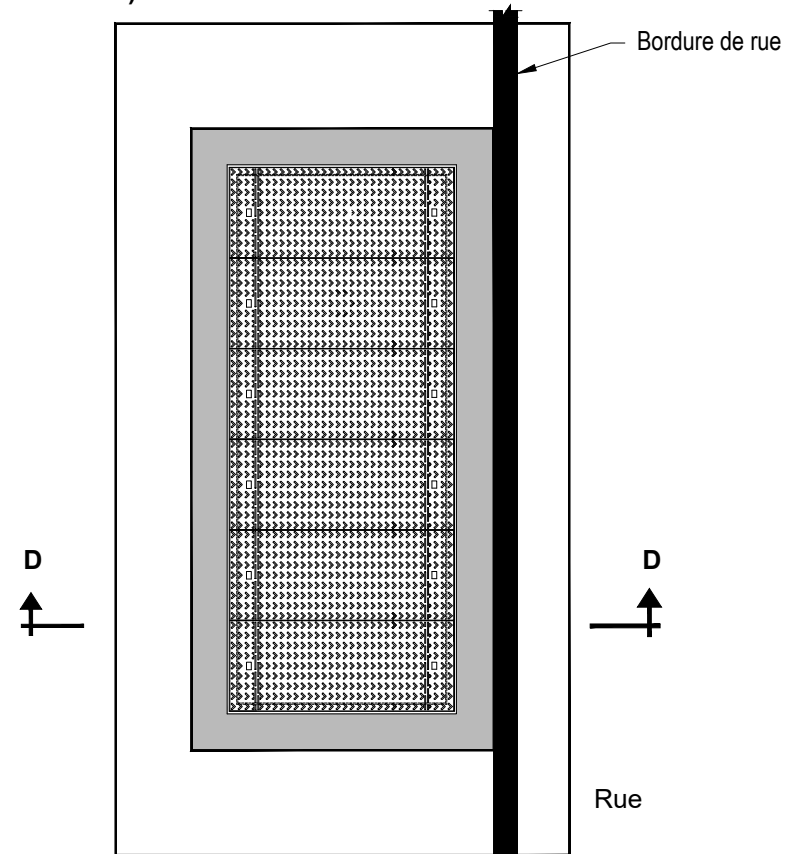
CAS 1 : CHAMBRE HORS RUE HAUTEUR DU MURET : 150 mm À 250 mm

Éch.: 1:40



CAS 2 (SOLUTION DE RECHANGE) : CHAMBRE PARTIELLEMENT SOUS LA RUE HAUTEUR DU MURET : 600 mm

Éch.: 1:40



Note :

4 - Des armatures horizontales 15M sont requises sur tout le périmètre de la cheminée.

	Élaboration : Carole Bessette, ing.	COFFRAGE CTR 4,0	N° : 103-2205-01	
	Ingénieur : 		Volume : B.41.21	
NORME		MIMICHAMBRES POUR POSTES DE TRANSFORMATION		Date : 2020-03
Échelle : Indiquées		OUVRAGES CIVILS DES POSTES		Révision : 00
			Page : 2 de 2	