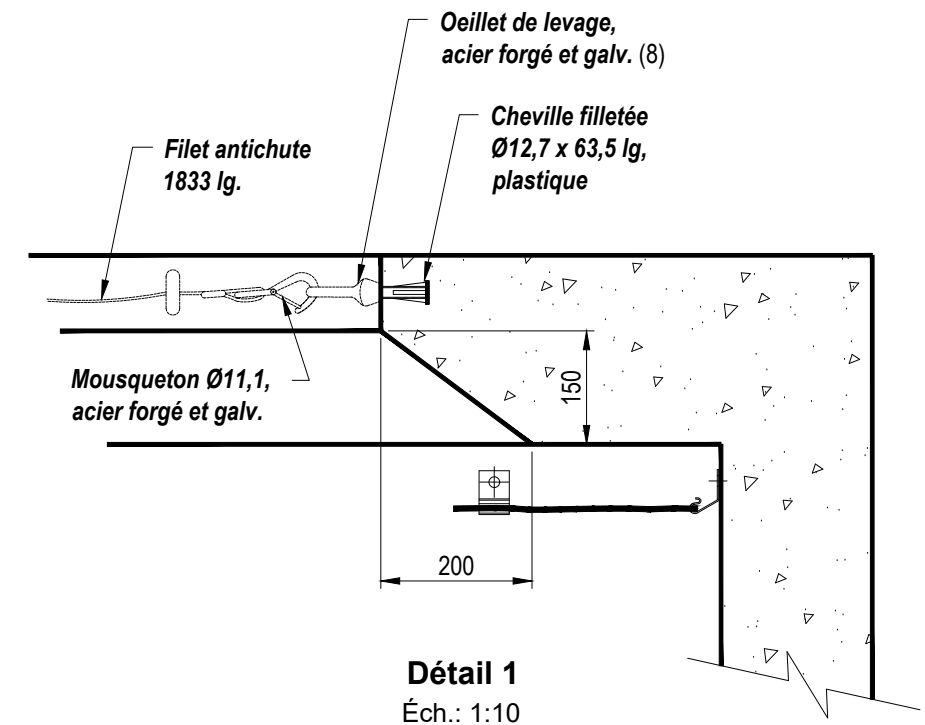


**Vue déployée**  
Éch.: 1:30

**CHEVILLES ET BOULONS D'ANCRAGE**

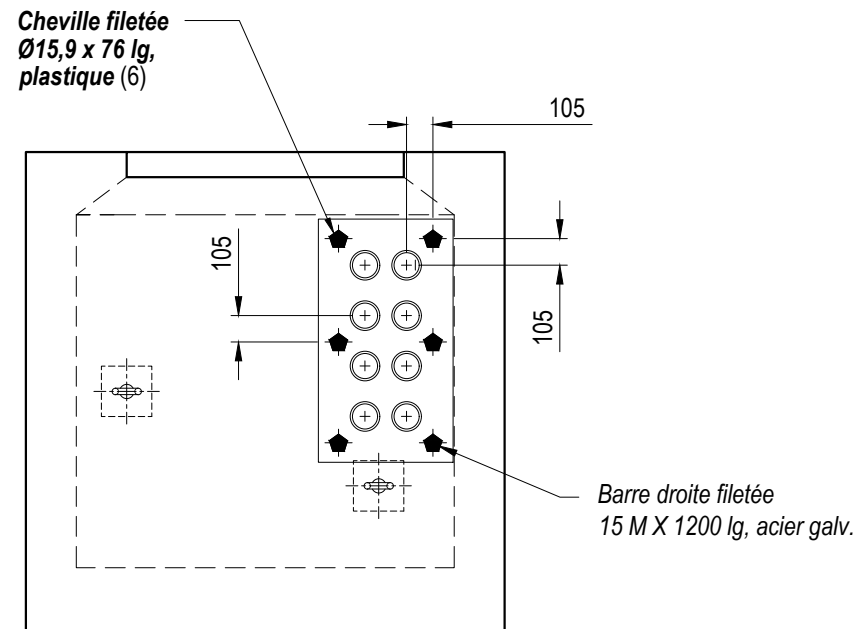
Symb.	Fonction des ancrages	Cheville filetée, plastique	Boulon à tête hexagonale	Qté.
⊕	Collecteur de terre (MALT) (voir détail 2)	Ø12,7 x 63,5 lg	Ø12,7 x 50 lg (1)	28
●	Cornière (voir détail 3)			36
■	Consoles			1
×	Filet antichute		N/A	14

(1) Ajouter une **rondelle plate Ø12,7, acier inox.**, pour les cornières (64)

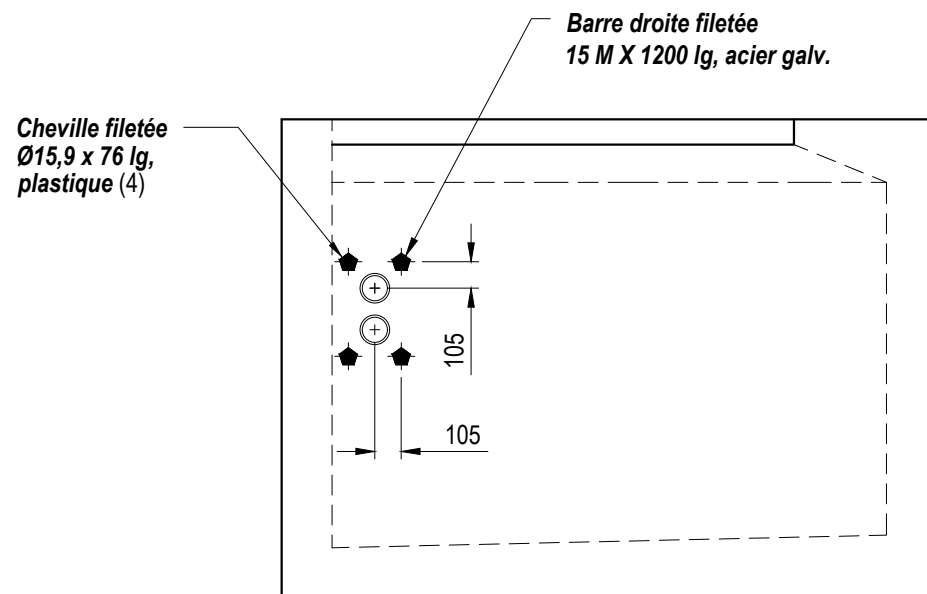


**Détail 1**  
Éch.: 1:10

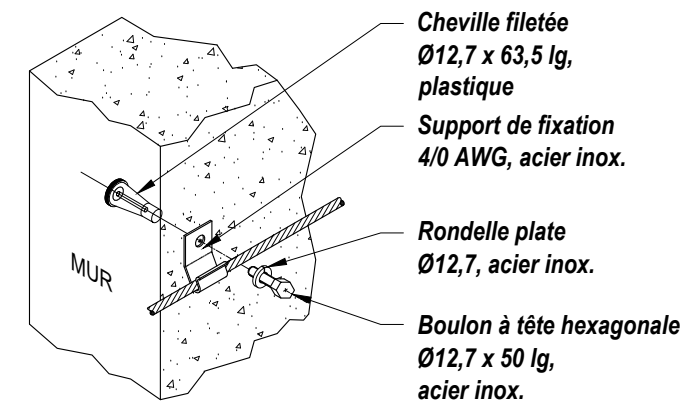
	Élaboration : Carole Bessette, ing. Ingénieur :	<b>DISPOSITION DES POINTS D'ANCRAGE</b> <b>CTR 2,2</b>	N° : <b>103-2401-01</b>	
			<b>NORME</b>	Volume : <b>B.41.21</b>
Échelle : Indiquées		MINICHAMBRES POUR POSTES DE TRANSFORMATION	Date : 2020-03	Révision : 00
OUVRAGES CIVILS DES POSTES				



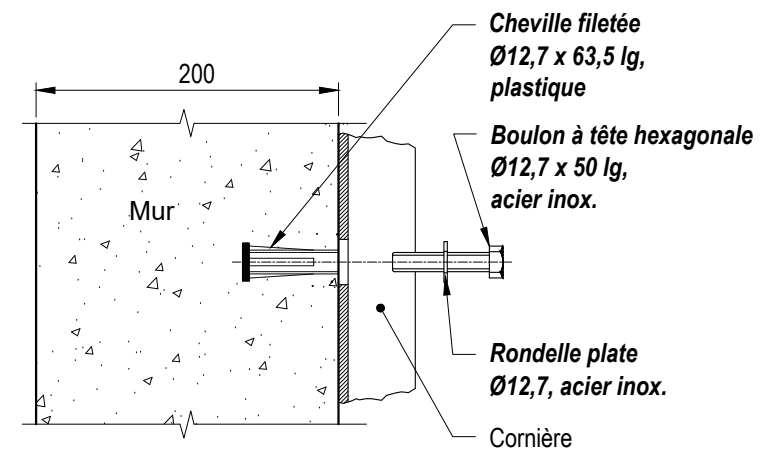
**Vue en élévation**  
(petit mur extérieur)  
Éch.: 1:30



**Vue en élévation**  
(grand mur extérieur)  
Éch.: 1:30



**Détail 2**  
**Ancrage du collecteur de terre aux murs**  
Éch.: 1:10



**Détail 3**  
**Ancrage des cornières aux murs**  
Éch.: 1:5

	Élaboration : Carole Bessette, ing.	<b>DISPOSITION DES POINTS D'ANCRAGE</b> <b>CTR 2,2</b>	N° : <b>103-2401-01</b>	
	Ingénieur : 		Volume : <b>B.41.21</b>	
<b>NORME</b>	MINICHAMBRES POUR POSTES DE TRANSFORMATION	Date : 2020-03	Révision : 00	Page : 2 de 2
Échelle : Indiquées	OUVRAGES CIVILS DES POSTES			