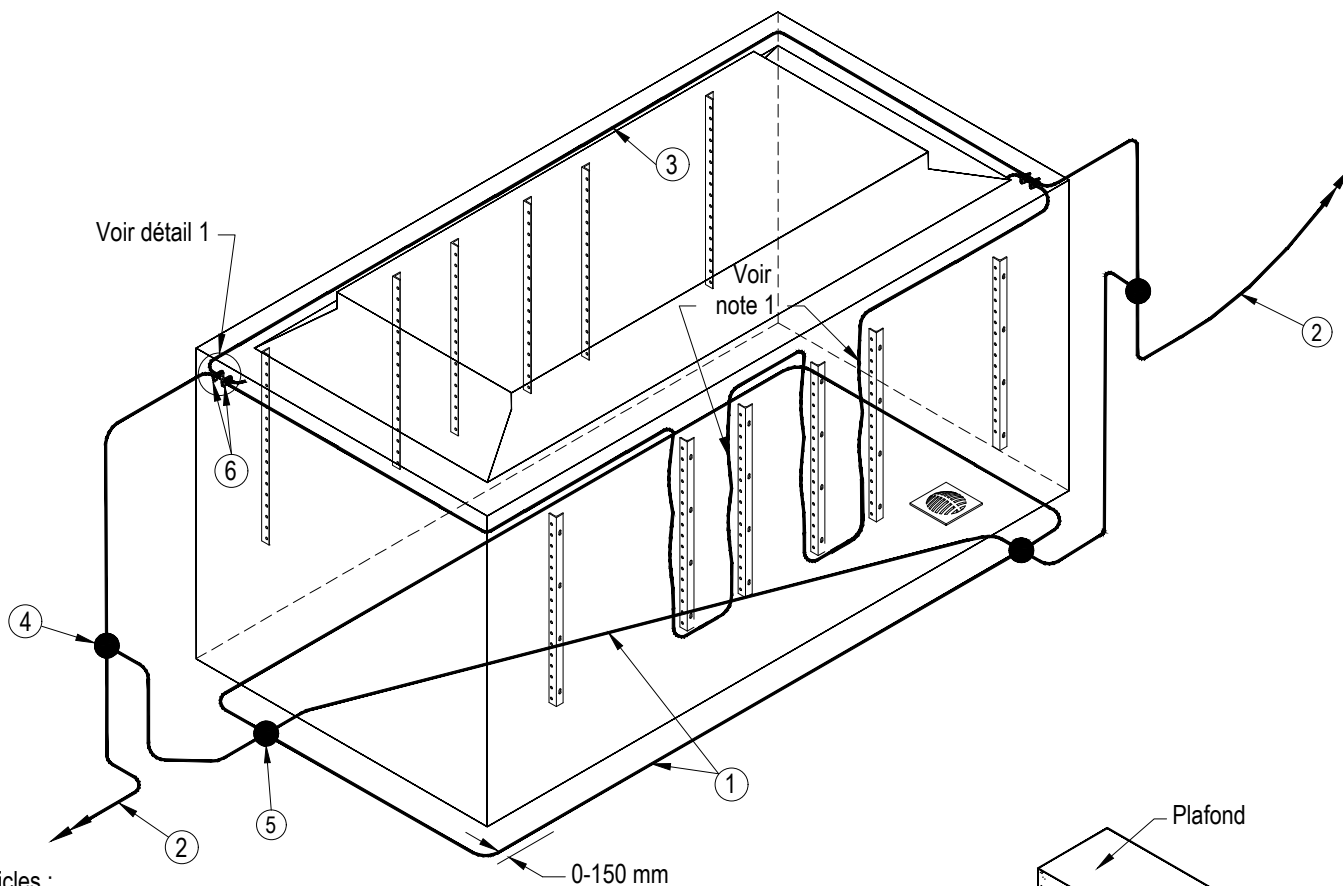


N° d'article	LONGUEUR CONTINUE (M) DU CONDUCTEUR (voir note 2)			NB. CONNECTEUR	
	①	② et ③	② et ③	④	⑤
Qté	22	23	23	2	2



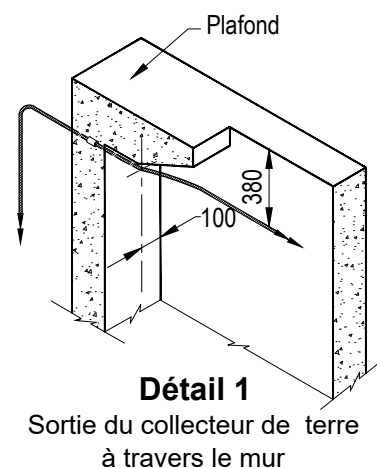
Articles :

Composants:

- ① Ceinture d'équipotentialité installée sous le plancher, **conducteur 4/0 AWG, Cu nu étamé**
- ② Contrepoids de 6 m sous la canalisation, **conducteur 4/0 AWG, Cu nu étamé**
- ③ Collecteurs de terre, **conducteur 4/0 AWG, Cu nu étamé**
- ④ **Connecteurs aluminothermiques en T, 4/0 AWG, Cu nu étamé**
- ⑤ **Connecteurs aluminothermiques en X, 4/0 AWG, Cu nu étamé**
- ⑥ Connecteurs fournis et installés par Hydro-Québec

Notes :

- 1 - Donner du mou aux conducteurs de la zone centrale.
- 2 - Les longueurs données incluent la prise de terre avec contrepoids.



Élaboration :
Carole Bessette, ing.

Ingénieur :



MISE À LA TERRE CTR 4,0

N° :

103-2505-01

Volume :

B.41.21

Date :

2020-03

Révision :

00

Page :

1 de 1

NORME

MINICHAMBRES POUR POSTES DE TRANSFORMATION

OUVRAGES CIVILS DES POSTES

Échelle :
1:45