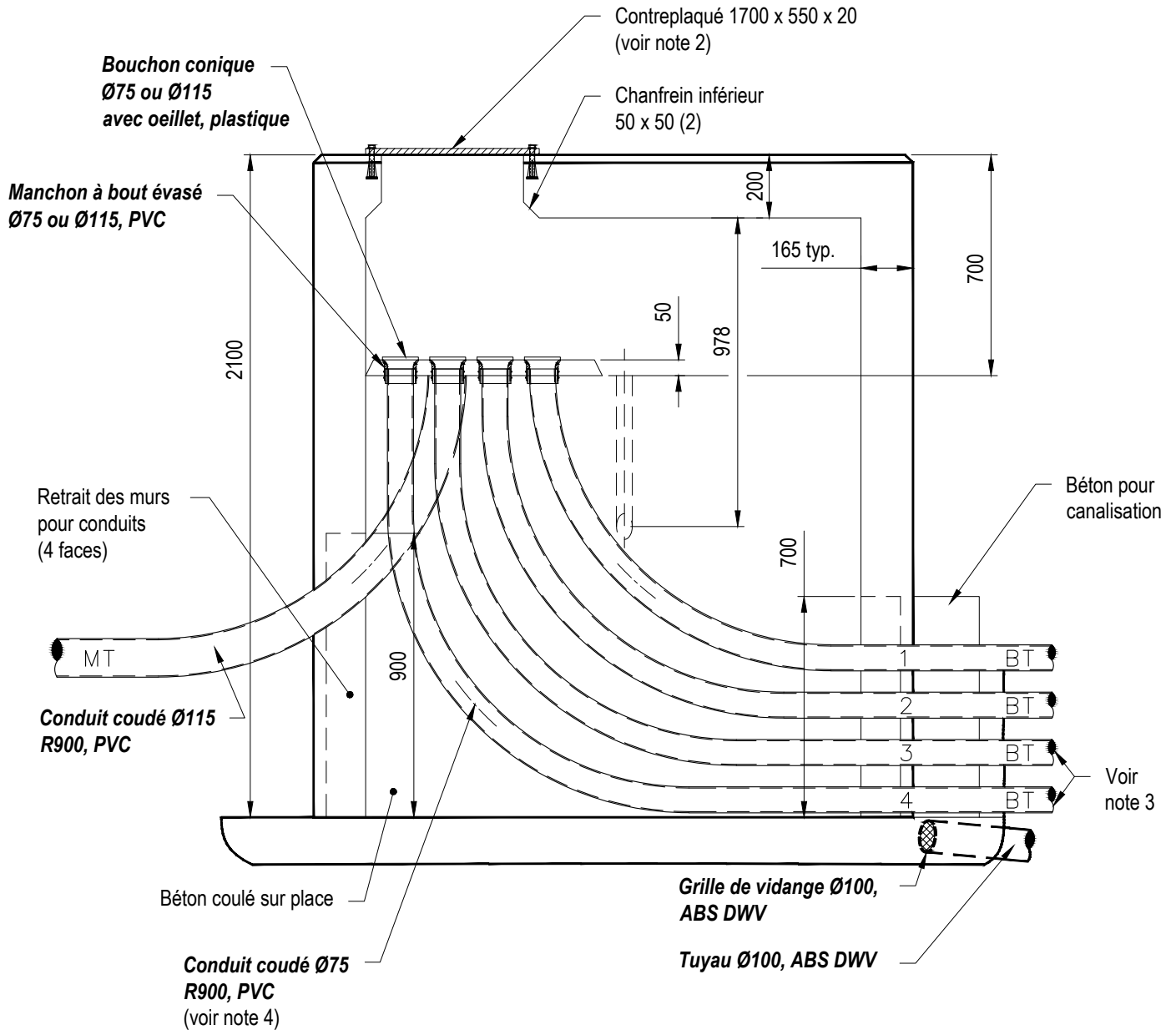


Notes :

- * Utiliser les conduits MT numéros 1 et 3 pour les transformateur bouclés et pour les transformateurs en bouclette.
- Le nombre de conduits coulés, leur type, leur diamètre (75 ou 115 mm), leur orientation ainsi que la position du socle sont déterminés selon le projet. Le chiffre indiqué dans les conduits de la vue en plan indique l'ordre d'installation.
- Le recours à des cales (béton, acier, etc.) pour surélever le socle est interdit.
- Découper les extrémités verticales des conduits coulés lorsque le bas des coudes fait obstruction à l'assise de pierre nette. S'assurer que les manchons à bout évasé (si requis) peuvent être insérés à la verticale.
- 1 - Effectuer une pente d'écoulement vers le conduit de drainage.

	Élaboration : Carole Bessette, ing.	COFFRAGE SOCLE TRIPHASÉ	N° : 103-3205-01	
	Ingénieur : 		Volume : B.41.21	
NORME		SOCLES POUR POSTES DE TRANSFORMATION	Date : 2020-03	Révision : 00
Échelle : 1:25		OUVRAGES CIVILS DES POSTES	Page : 1 de 3	

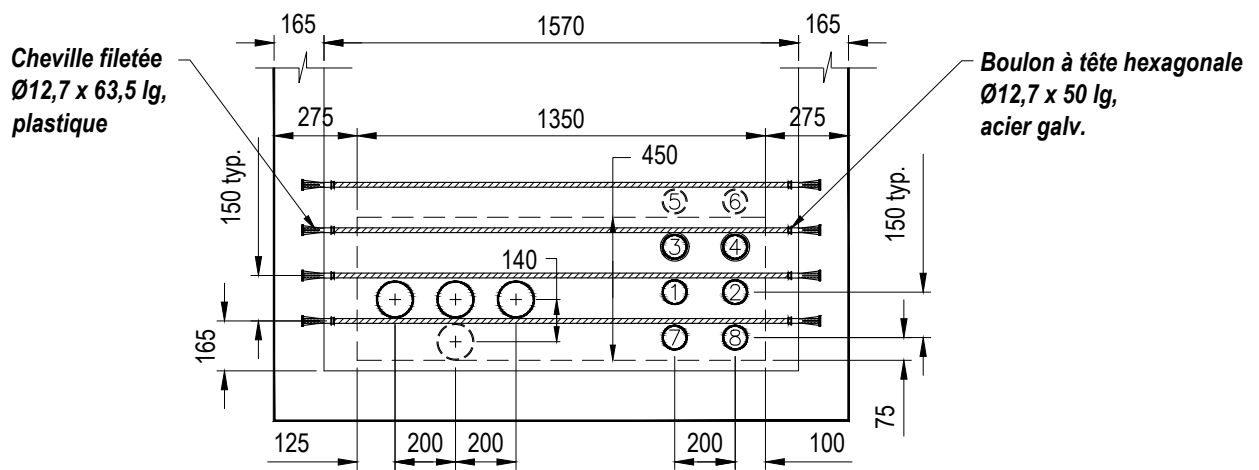


Vue en élévation

Notes :

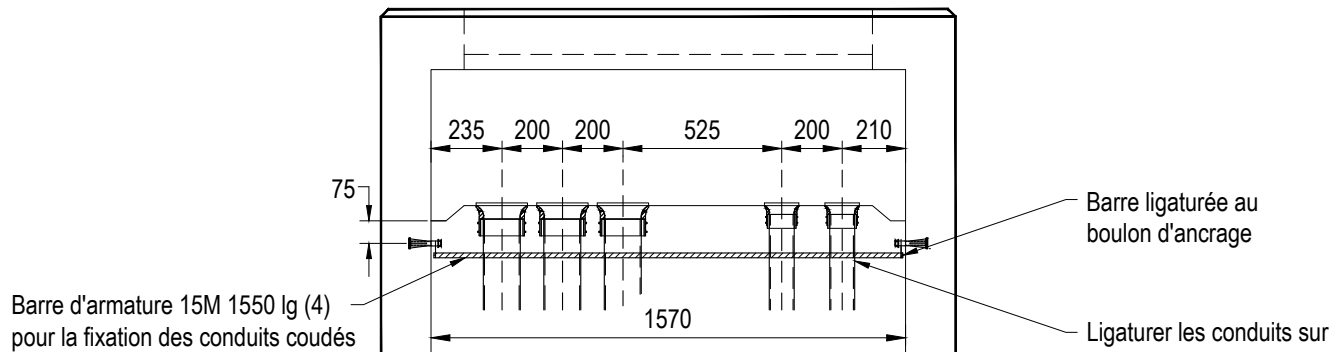
- 2 - L'ouverture de la cavité doit être fermée immédiatement après l'installation du socle.
- 3 - 3^e et 4^e nappes de conduits BT selon le projet.
- 4 - Dans le cas d'une alimentation d'un client hors réseau (assujéti à la limite de branchement de 15 m.), le rayon des conduits coudés de branchement BT doit être de Ø900 de façon à minimiser les différences de longueur entre les câbles BT. Cette prescription vise à optimiser la coordination de la protection-fusible.

	Élaboration : Carole Bessette, ing.	COFFRAGE SOCLE TRIPHASÉ	N° : 103-3205-01	
	Ingénieur : 		Volume : B.41.21	
NORME		SOCLES POUR POSTES DE TRANSFORMATION	Date : 2020-03	Révision : 00
Échelle : 1:20		OUVRAGES CIVILS DES POSTES	Page : 2 de 3	



A) Vue en plan

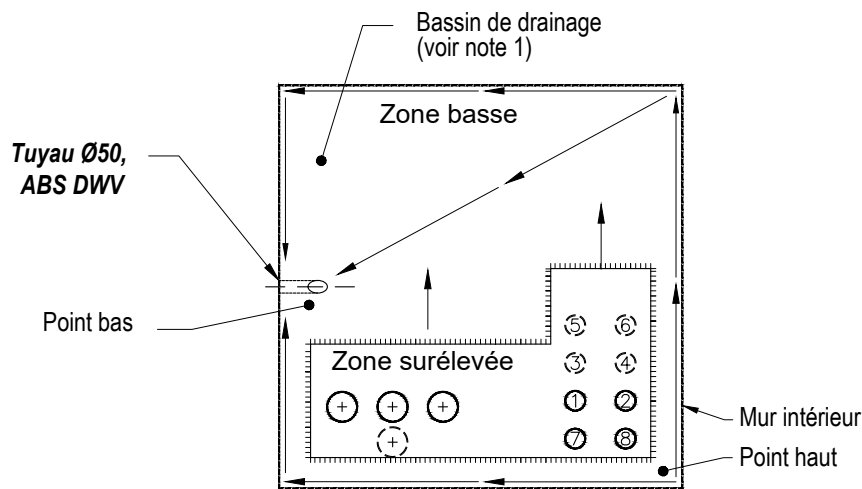
Éch.: 1:20



B) Vue en élévation

Localisation des conduits et des barres de fixation

Éch.: 1:25



Détail 1

Vue en plan - Pente d'écoulement vers le conduit de drainage

Éch.: 1:40



Élaboration :
Carole Bessette, ing.

Ingénieur :



2020-03-13

**COFFRAGE
SOCLE TRIPHASÉ**

N° :

103-3205-01

Volume :

B.41.21

Date :

2020-03

Révision :

00

Page :

3 de 3

NORME

SOCLES POUR POSTES DE TRANSFORMATION

OUVRAGES CIVILS DES POSTES

Échelle :
Indiquées