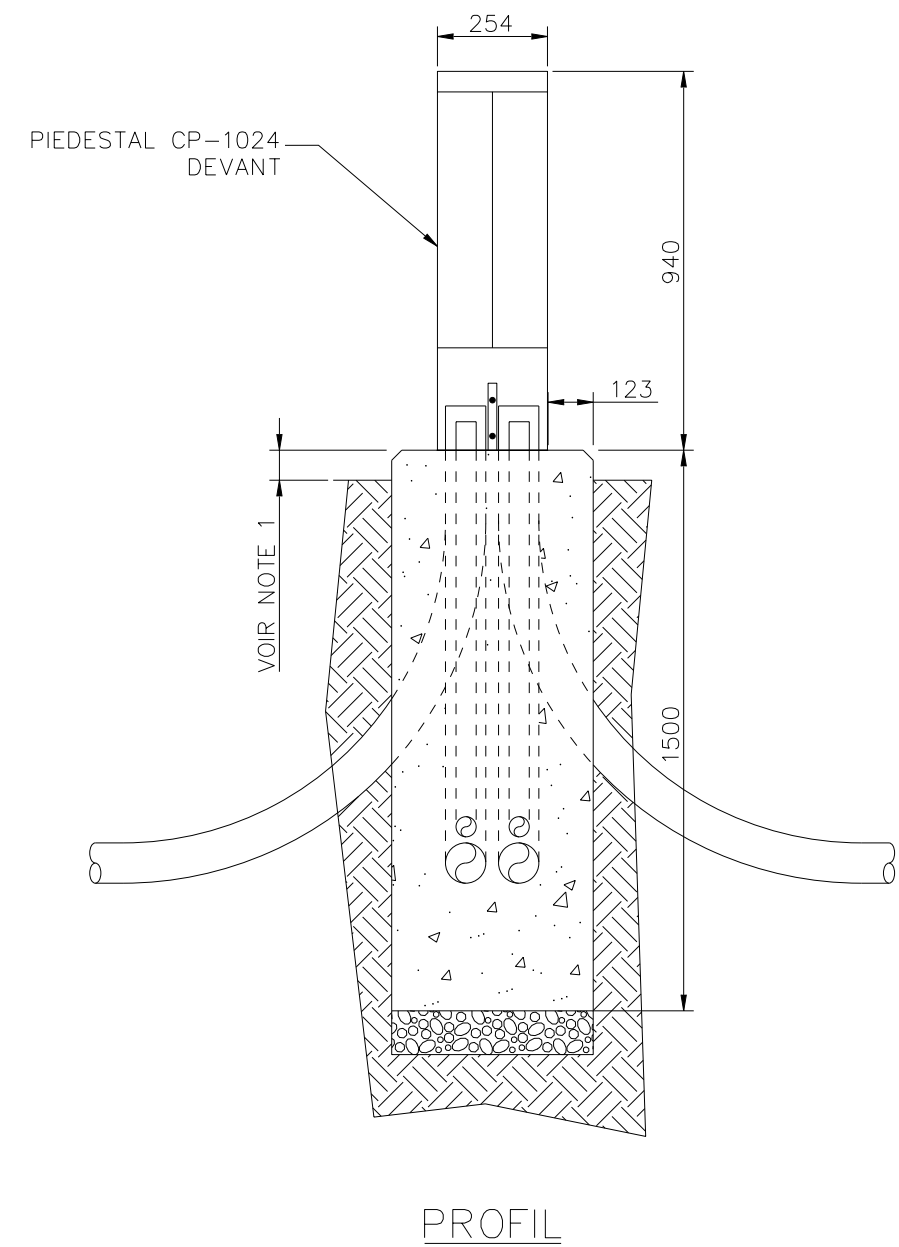
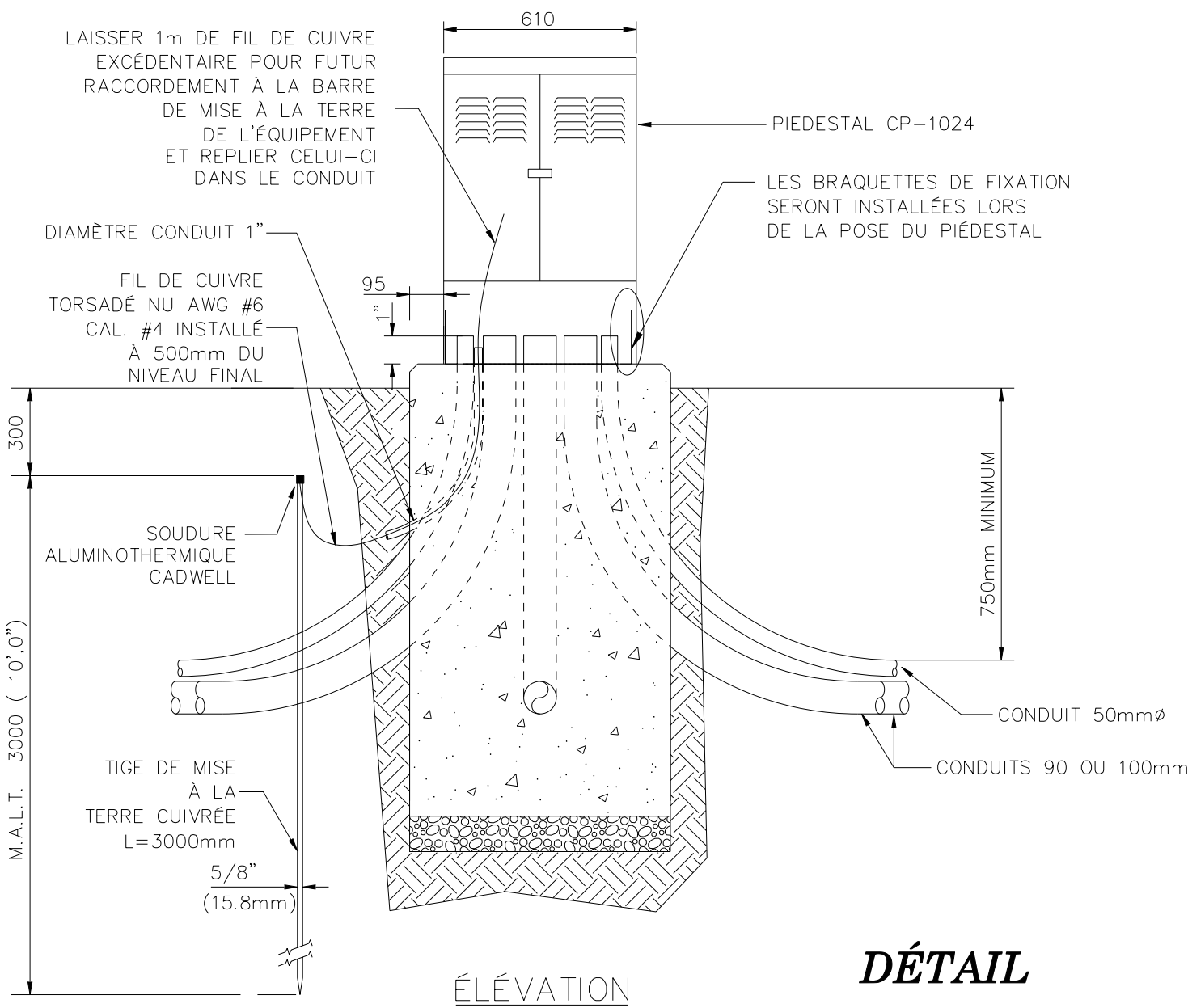


LES POTEAUX PROTECTEURS (BOLLARDS) SONT NÉCESSAIRES SEULEMENT SI LE PIEDESTAL EST À MOINS DE 1,5m D'UNE ENTRÉE CHARTIÈRE OU D'UNE VOIE DE CIRCULATION AUTOMOBILE

- NOTES D'INSTALLATION
- 1) LE SOCLE CONSTRUIT SUR UNE SURFACE AUTRE QUE GAZONNÉE (EX: PAVÉ-UNI, PIERRE CONCASSÉE, ETC.) DEVRA EXCÉDER LE NIVEAU FINAL DE 152mm (6")
 - 2) LES CONDUITS MONTRÉS SONT À TITRE D'EXEMPLE SEULEMENT, LE NOMBRE DE CONDUITS AINSI QUE LEURS POSITIONS PEUVENT VARIER
 - 3) LES CONDUITS DOIVENT ÊTRE BÉTONNÉS DANS LES OUVERTURES DU SOCLE "BÉTON À RÉSISTANCE MINIMALE DE 35 MPa"
 - 4) PRÉVOIR UN LIT DE PIERRE D'UN MINIMUM DE 150mm DE PIERRE NETTE DE 19mm
 - 5) L'EXCAVATION ET LE REMBLAYAGE DOIVENT ÊTRE EFFECTUÉS SELON LES NORMES DES ORGANISATIONS MUNICIPALES ET GOUVERNEMENTALES EN VIGUEUR.
 - 6) CAPUCHONNER LES CONDUITS AVEC DES BOUCHONS CONTOUR DE LA BASE.
 - 7) PRÉVOIR UN CHANFREIN DE 25mm x 25mm SUR TOUT LE CONTOUR DE LA BASE.
- LE DESSUS DE LA BASE DEVRA ÊTRE AU NIVEAU
- DÉGAGEMENT MINIMUM DE 1.0m AUTOUR



SCEAU DE L'INGÉNIEUR

VIDÉOTRON
 2155 Boul. Pie-IX, Montréal, Qc, H1V 2E4

NORME D'INSTALLATION D'UN PIEDESTAL

TITRE: **INSTALLATION TYPE D'UN PIEDESTAL CP-1024 SUR SOCLE DE BÉTON AVEC BOLLARDS**

1	Pour approbation	2020-08-31
NO	Révision	Date

LE PRÉSENT PLAN CONSTITUE LES EXIGENCES DE VIDÉOTRON LTÉE. TOUTES LES DIMENSIONS SONT EN mm SAUF AVIS CONTRAIRE.

Projeté par:	A. Jarraya	
Dessiné par:	M. Roy	
Approuvé par:	R. Aribi, Ing.	
Échelle: aucune	2020/08/31	Page: